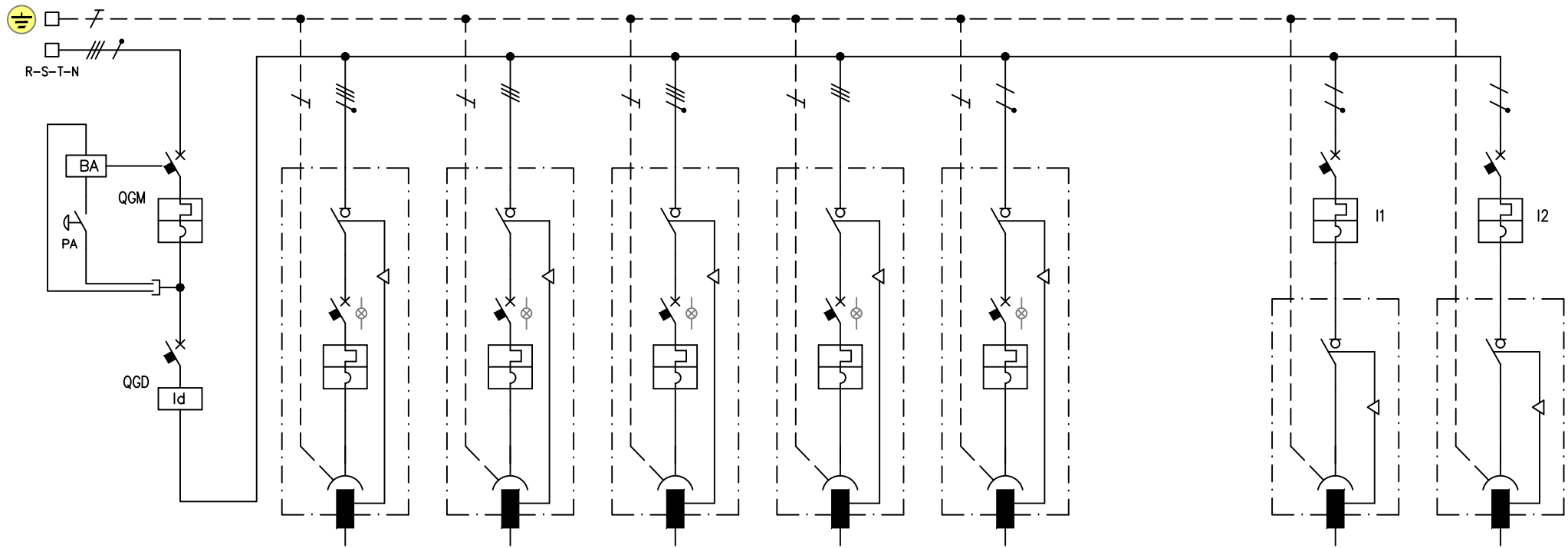


0 1 2 3 4 5 6 7 8 9



DENOMINAZIONE		Interruttore generale	Presa 1	Presa 2	Presa 3	Presa 4	Presa 5	Presa 6	Presa 7
INTERRUTTORE	MAGNETOTERMICO:								
	POLI In (A)	4 63						2 16	2 16
	Ith (A) Pdi (kA)	63 10						16 10	16 10
	Im (A)	630						160	160
DIFFERENZIALE:									
POLI In (A)	4 63								
I _{dn} (A)	0,03 cl.A								
POLI PRESA:			3F+N+T - 32A	3F+T - 32A	3F+N+T - 16A	3F+T - 16A	F+T - 32A	F+N+T - 16A	F+N+T - 16A
PRESA	INT. MAGNETOTERM.:								
	POLI In (A)		4 32	3 32	4 16	3 16	2 32		
	Ith (A) Pdi (kA)		32 10	32 10	16 10	16 10	32 10		
	Im (A)		320	320	160	160	320		
FUSIBILI:									
TIPO In (A)									



via G. Galilei, 37/b 42027 Montecchio Emilia (RE)
 tel. 0522.864644 fax 0522.866145
 e-mail: info@friggeri.com web: www.friggeri.com

QUADRO TIPO:

POTENZA QUADRO MATRICOLA:

AB-A00111112P35kW

Nome file	
AB-A00111112P.dwg	
Foglio	Sg. Foglio
1	/