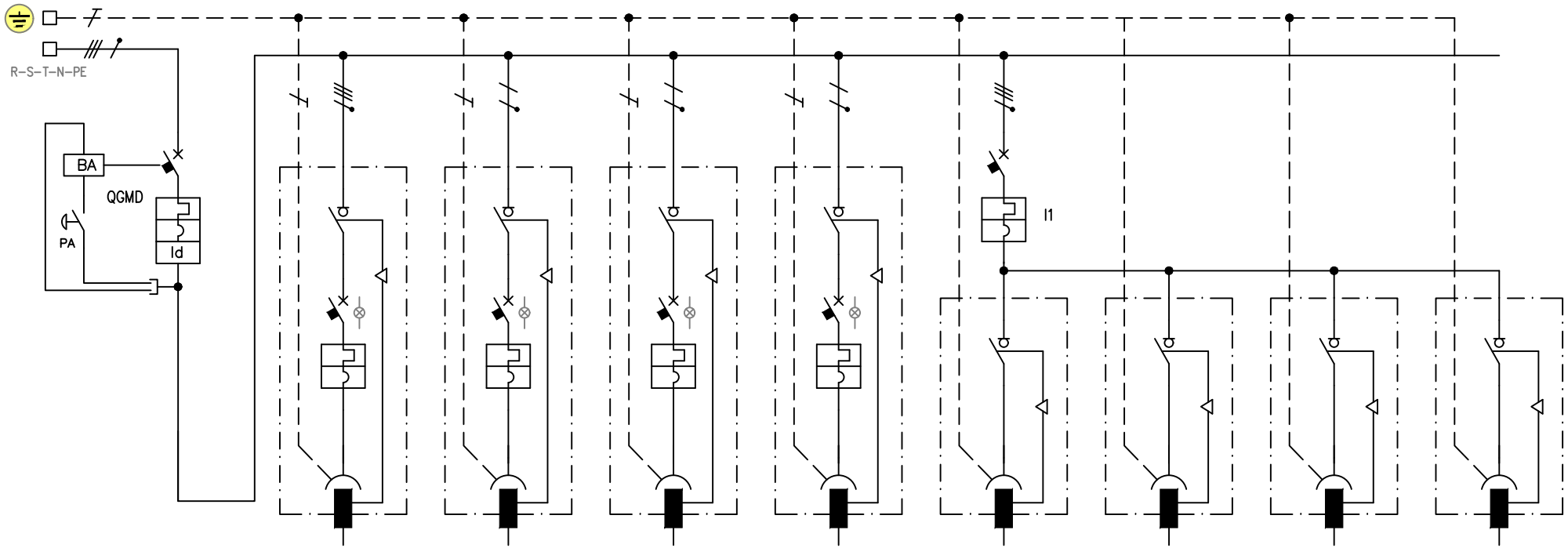


0 1 2 3 4 5 6 7 8 9



DENOMINAZIONE		Interruttore generale	Pres 1	Pres 2	Pres 3	Pres 4	Pres 5	Pres 6	Pres 7	Pres 8
INTERRUTTORE	MAGNETOTERMICO:									
	POLI In (A)	4	100				4	16		
	I <sub>th</sub> (A) P <sub>di</sub> (kW)	100	15				16	10		
	I <sub>m</sub> (A)	1000					160			
INTERRUTTORE	DIFFERENZIALE:									
	POLI In (A)	4	125							
	I <sub>dn</sub> (A)	0,03 cl.A								
PRESA	POLI PRESA:		3F+N+T - 32A	F+N+T - 32A	F+N+T - 32A	F+N+T - 32A	3F+T 16A	F+N+T 16A	F+N+T 16A	F+N+T 16A
	INT. MAGNETOTERM.:									
	POLI In (A)		4	32	2	32	2	32		
	I <sub>th</sub> (A) P <sub>di</sub> (kW)		32	10	32	10	32	10		
	I <sub>m</sub> (A)		320		320		320			
FUSIBILI:	TIPO In (A)									



via G. Galilei, 37/b 42027 Montecchio Emilia (RE)  
 tel. 0522.864644 fax 0522.866145  
 e-mail: info@friggeri.com web: www.friggeri.com

QUADRO TIPO:

POTENZA QUADRO MATRICOLA:

AB-A00100133/50P

Nome file  
 AB-A00100133/50P.dwg

Foglio 1 Sg. Foglio /