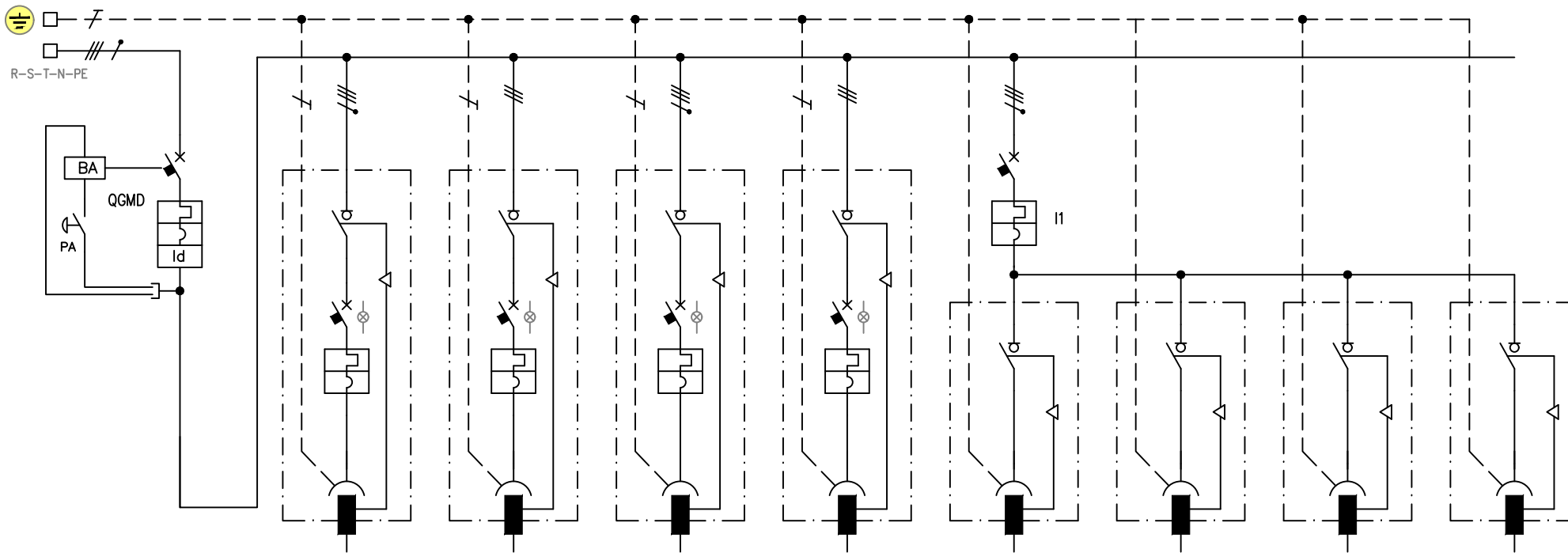


0 1 2 3 4 5 6 7 8 9



DENOMINAZIONE		Interruttore generale	Presa 1	Presa 2	Presa 3	Presa 4	Presa 5	Presa 6	Presa 7	Presa 8
INTERRUTTORE	MAGNETOTERMICO:									
	POLI In (A)	4 100					4 16			
	I _{th} (A) P _{di} (kA)	100 20					16 10			
	I _m (A)	1000					160			
DIFFERENZIALE:	POLI In (A)	4 125								
	I _{dn} (A)	0,03 cl.A								
POLI PRESA:			3F+N+T - 63A	3F+T - 32A	3F+N+T - 16A	3F+T - 16A	3F+T 16A	F+N+T 16A	F+N+T 16A	F+N+T 16A
PRESA	INT. MAGNETOTERM.:									
	POLI In (A)		4 63	3 32	4 16	3 16				
	I _{th} (A) P _{di} (kA)		63 10	32 10	16 10	16 10				
	I _m (A)		630	320	160	160				
FUSIBILI:										
TIPO In (A)										



via G. Galilei, 37/b 42027 Montecchio Emilia (RE)
 tel. 0522.864644 fax 0522.866145
 e-mail: info@friggeri.com web: www.friggeri.com

QUADRO TIPO:

POTENZA QUADRO MATRICOLA:

AB-A10011203/50P

Nome file
 AB-A10011203/50P.dwg

Foglio 1 Sg. Foglio /