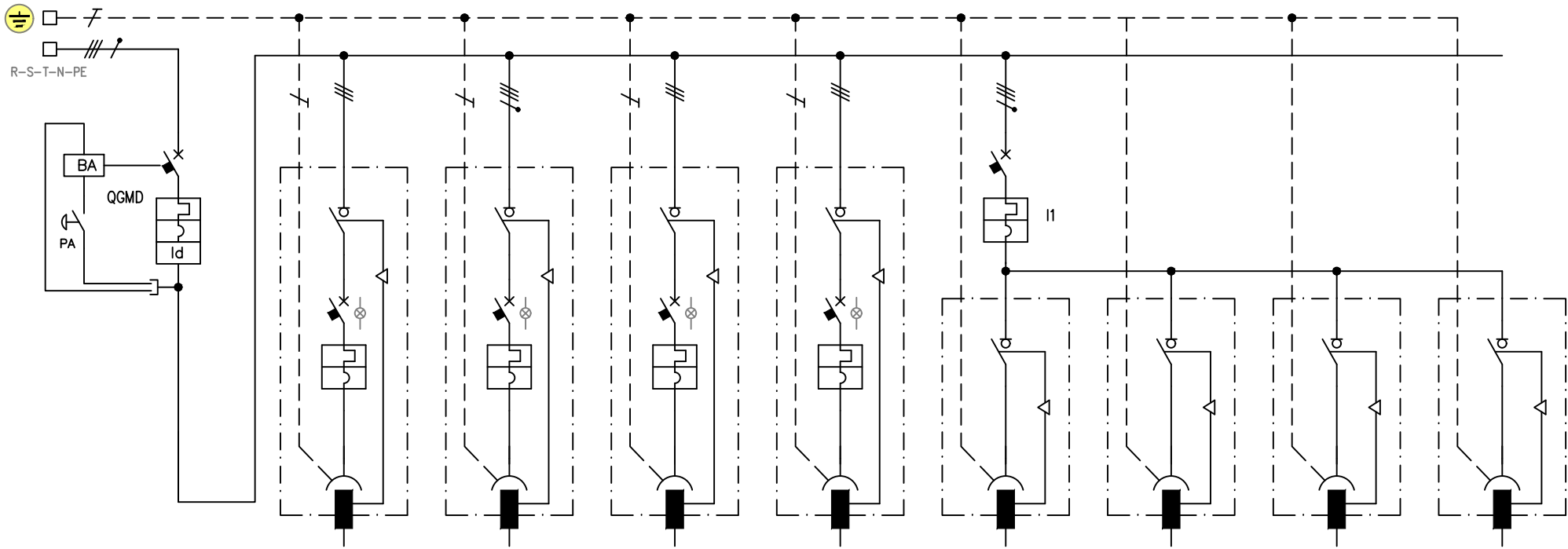


0 1 2 3 4 5 6 7 8 9



DENOMINAZIONE		Interruttore generale	Presa 1	Presa 2	Presa 3	Presa 4	Presa 5	Presa 6	Presa 7	Presa 8
INTERRUTTORE	MAGNETOTERMICO:									
	POLI In (A)	4 100					4 16			
	I <sub>th</sub> (A) P <sub>di</sub> (kA)	100 20					16 10			
	I <sub>m</sub> (A)	1000					160			
DIFFERENZIALE:	POLI In (A)	4 125								
	I <sub>dn</sub> (A)	0,03 cl.A								
POLI PRESA:			3F+T - 63A	3F+N+T - 32A	3F+T - 16A	3F+T - 16A	3F+T 16A	F+N+T 16A	F+N+T 16A	F+N+T 16A
PRESA	INT. MAGNETOTERM.:									
	POLI In (A)		3 63	4 32	3 16	3 16				
	I <sub>th</sub> (A) P <sub>di</sub> (kA)		63 10	32 10	16 10	16 10				
	I <sub>m</sub> (A)		630	320	160	160				
FUSIBILI:										
TIPO In (A)										



via G. Galilei, 37/b 42027 Montecchio Emilia (RE)  
 tel. 0522.864644 fax 0522.866145  
 e-mail: info@friggeri.com web: www.friggeri.com

QUADRO TIPO:

POTENZA QUADRO MATRICOLA:

AB-A01100303/50P

Nome file

AB-A01100303/50P.dwg

Foglio

1

Sg. Foglio

/