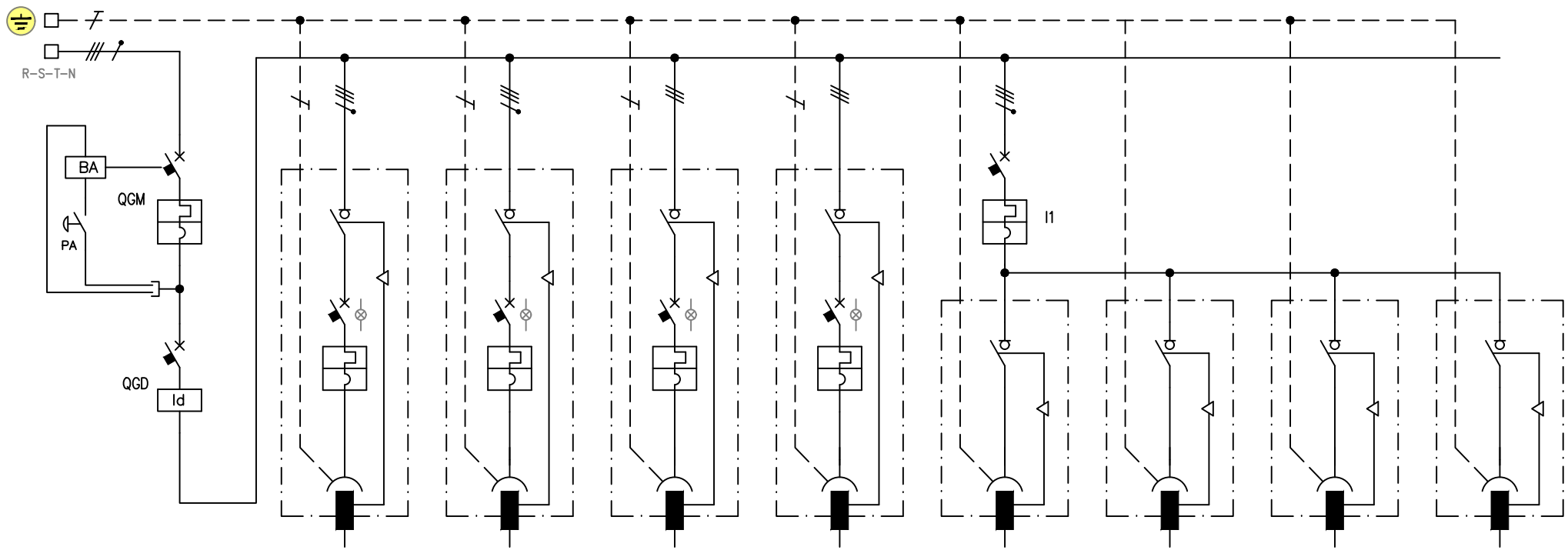


0 1 2 3 4 5 6 7 8 9



DENOMINAZIONE		Interruttore generale		Presa 1		Presa 2		Presa 3		Presa 4		Presa 5		Presa 6		Presa 7		Presa 8	
INTERRUTTORE	MAGNETOTERMICO:																		
	POLI	In (A)	4	63								4	16						
	I _{th} (A)	P _{di} (kA)	63	10								16	10						
	I _m (A)		630									160							
PRESA	DIFFERENZIALE:																		
	POLI	In (A)	4	63															
	I _{dn} (A)		0,03 cl.A																
	POLI PRESA:		3F+N+T - 63A		3F+N+T - 16A		3F+T - 16A		3F+T - 16A		3F+T 16A		F+N+T 16A		F+N+T 16A		F+N+T 16A		
INT. MAGNETOTERM.:	POLI	In (A)	4	63	4	16	3	16	3	16									
	I _{th} (A)	P _{di} (kA)	63	10	16	10	16	10	16	10									
	I _m (A)		630		160		160		160										
	FUSIBILI:																		
TIPO	In (A)																		



via G. Galilei, 37/b 42027 Montecchio Emilia (RE)
 tel. 0522.864644 fax 0522.866145
 e-mail: info@friggeri.com web: www.friggeri.com

QUADRO TIPO: POTENZA QUADRO MATRICOLA:
 AB-A10001303B5kW

Nome file: AB-A10001303F.dwg
 Foglio: 1 Sg. Foglio: /

Non e' permesso consegnare a terzi o riprodurre questo documento ne' utilizzarne il contenuto o renderlo comunque noto a terzi senza la nostra autorizzazione esplicita. Ogni infrazione comporta il risarcimento dei danni subiti.