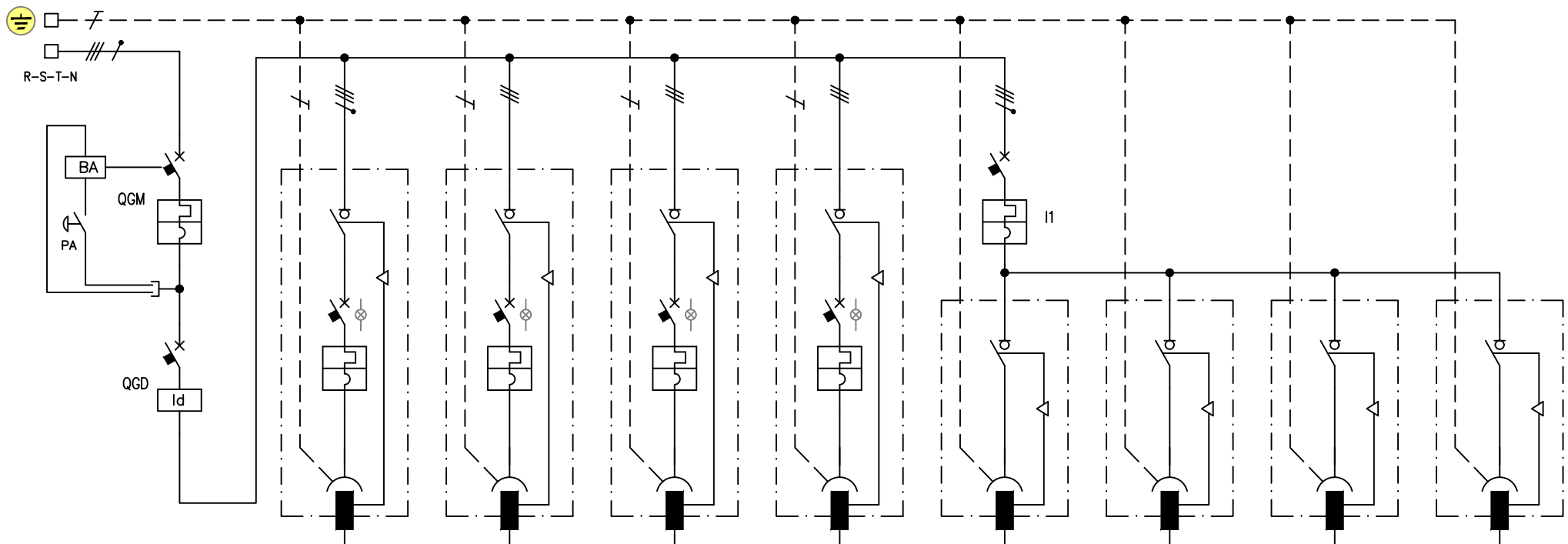


0 1 2 3 4 5 6 7 8 9



DENOMINAZIONE		Interruttore generale		Presa 1		Presa 2		Presa 3		Presa 4		Presa 5		Presa 6		Presa 7		Presa 8		
INTERRUTTORE	MAGNETOTERMICO:																			
	POLI	In (A)	4	63								4	16							
	I _{th} (A)	P _{di} (kA)	63	10								16	10							
	I _m (A)		630									160								
PRESA	DIFFERENZIALE:																			
	POLI	In (A)	4	63																
	I _{dn} (A)		0,03 cl.A																	
	POLI PRESA:			3F+N+T - 63A		3F+T - 32A		3F+T - 16A		3F+T - 16A		3F+T 16A		F+N+T 16A		F+N+T 16A		F+N+T 16A		
PRESA	INT. MAGNETOTERM.:																			
	POLI	In (A)		4	63	3	32	3	16	3	16									
	I _{th} (A)	P _{di} (kA)		63	10	32	10	16	10	16	6									
	I _m (A)			630		320		160		160										
FUSIBILI:																				
	TIPO	In (A)																		



via G. Galilei, 37/b 42027 Montecchio Emilia (RE)
 tel. 0522.864644 fax 0522.866145
 e-mail: info@friggeri.com web: www.friggeri.com

QUADRO TIPO: POTENZA QUADRO MATRICOLA:
 AB-A10010303B5kW

Nome file: AB-A10010303F.dwg
 Foglio: 1 Sg. Foglio: /

Non e' permesso consegnare a terzi o riprodurre questo documento ne' utilizzarne il contenuto o renderlo comunque noto a terzi senza la nostra autorizzazione esplicita. Ogni infrazione comporta il risarcimento dei danni subiti.