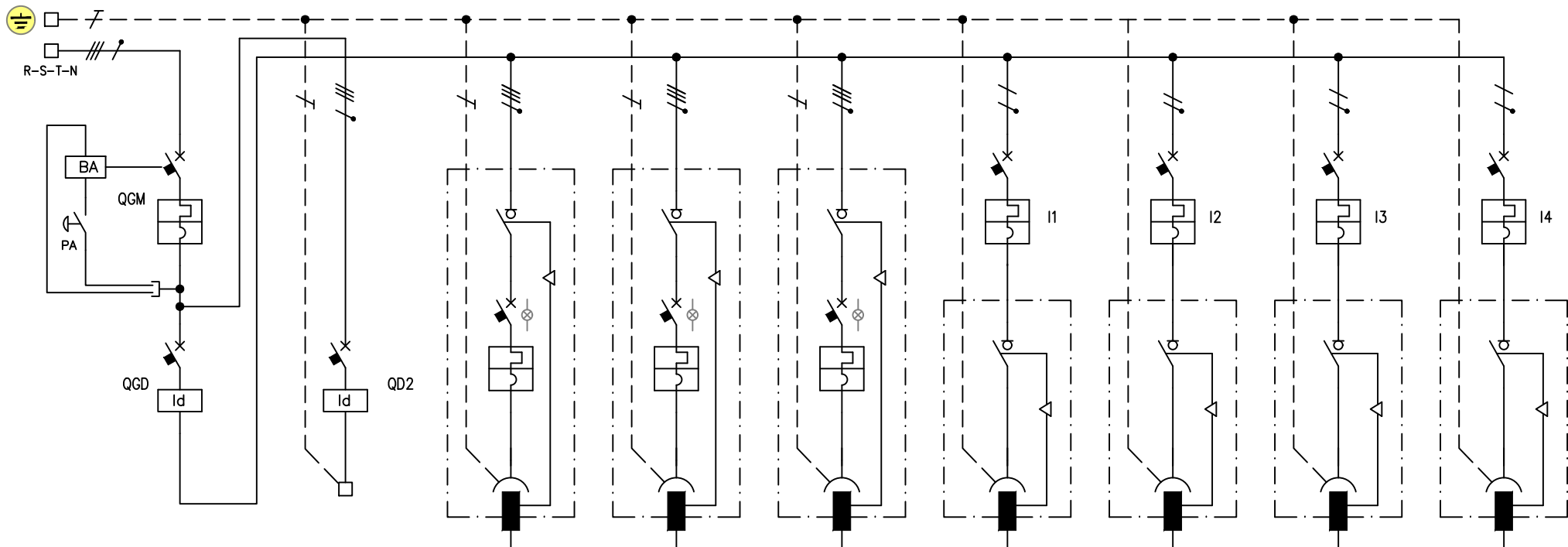


0 1 2 3 4 5 6 7 8 9



DENOMINAZIONE		Interruttore generale		Int. Diff. Derivaz.		Presa 1		Presa 2		Presa 3		Presa 4		Presa 5		Presa 6		Presa 7		
INTERRUTTORE	MAGNETOTERMICO:																			
	POLI	In (A)	4	100								1N	16	1N	16	1N	16	1N	16	
	I _{lth} (A)	P _{di} (kA)	100	10								16	4,5	16	4,5	16	4,5	16	4,5	
	I _m (A)		1000									160		160		160		160		
PRESA	DIFFERENZIALE:																			
	POLI	In (A)	4	63	4	63														
	I _{dn} (A)		0,03 cl.A		0,3 cl. A															
	POLI PRESA:				3F+N+T - 63A		3F+N+T - 32A		3F+N+T - 16A		F+N+T 16A		F+N+T 16A		F+N+T 16A		F+N+T 16A		F+N+T 16A	
INT. MAGNETOTERM.:																				
POLI	In (A)			4	63	4	32	4	16											
I _{lth} (A)	P _{di} (kA)			63	10	32	10	16	10											
I _m (A)				630		320		160												
FUSIBILI:																				
TIPO	In (A)																			



via G. Galilei, 37/b 42027 Montecchio Emilia (RE)
 tel. 0522.864644 fax 0522.866145
 e-mail: info@friggeri.com web: www.friggeri.com

QUADRO TIPO:

POTENZA QUADRO: 500W

MATRICOLA:

AB-A10101004/500W

Nome file

AB-A10101004/500W

Foglio

1

Sg. Foglio

/