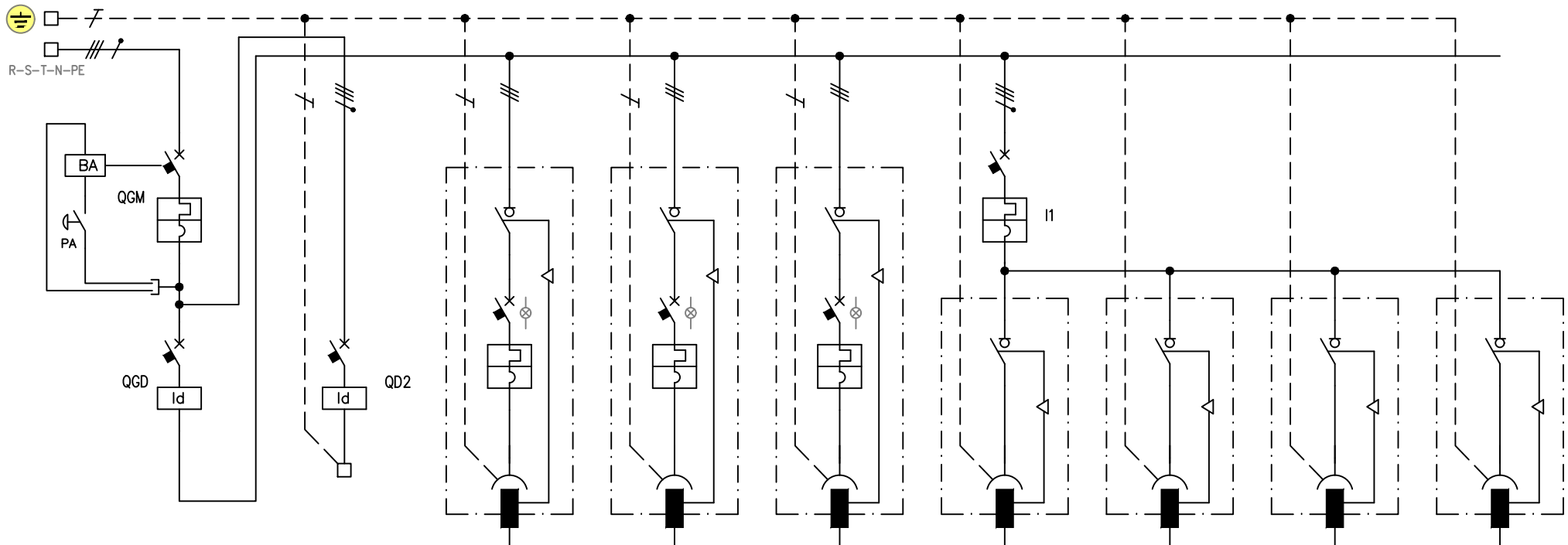


0 1 2 3 4 5 6 7 8 9



DENOMINAZIONE		Interruttore generale	Int. Diff. Derivaz.	Presa 1	Presa 2	Presa 3	Presa 4	Presa 5	Presa 6	Presa 7	
INTERRUTTORE	MAGNETOTERMICO:										
	POLI	In (A)	4	100			4	16			
	I _{th} (A)	P _{di} (kA)	100	10			16	10			
	I _m (A)		1000				160				
PRESA	DIFFERENZIALE:										
	POLI	In (A)	4	63	4	63					
	I _{dn} (A)		0,03 cl.A	0,3 cl. A							
	POLI PRESA:				3F+T - 32A	3F+T - 16A	3F+T - 16A	3F+T 16A	F+N+T 16A	F+N+T 16A	F+N+T 16A
PRESA	INT. MAGNETOTERM.:										
	POLI	In (A)			3	32	3	16	3	16	
	I _{th} (A)	P _{di} (kA)			32	10	16	10	16	10	
	I _m (A)				320	160	160				
FUSIBILI:											
TIPO	In (A)										



via G. Galilei, 37/b 42027 Montecchio Emilia (RE)
 tel. 0522.864644 fax 0522.866145
 e-mail: info@friggeri.com web: www.friggeri.com

QUADRO TIPO: POTENZA QUADRO: MATRICOLA:

AB-A000103035/50DP

Nome file	
AB-A00010303/50DP	
Foglio	Sg. Foglio
1	/

Non e' permesso consegnare a terzi o riprodurre questo documento ne' utilizzarne il contenuto o renderlo comunque noto a terzi senza la nostra autorizzazione esplicita. Ogni infrazione comporta il risarcimento dei danni subiti.