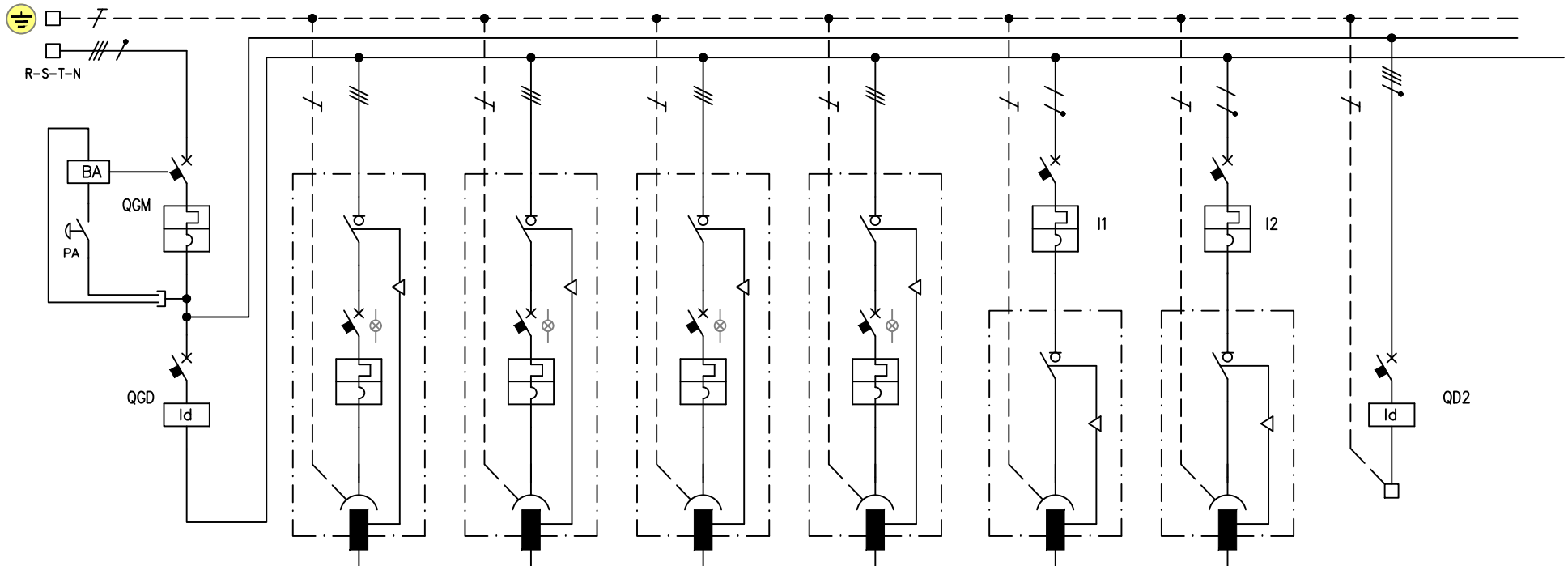


0 1 2 3 4 5 6 7 8 9



DENOMINAZIONE		Interruttore generale		Presa 1		Presa 2		Presa 3		Presa 4		Presa 5		Presa 6		Int. Diff. Derivazione	
INTERRUTTORE	MAGNETOTERMICO:																
	POLI	In (A)	4	63								2	16	2	16		
	I _{th} (A)	P _{di} (kA)	63	6								16	10	16	10		
	I _m (A)		630									160		160			
PRESA	DIFFERENZIALE:																
	POLI	In (A)	4	63												4	63
	I _{dn} (A)		0,03 cl.A													0,3 cl. A	
	POLI PRESA:				3F+T - 32A	3F+T - 32A	3F+T - 16A	3F+T - 16A	F+N+T - 16A	F+N+T - 16A							
PRESA	INT. MAGNETOTERM.:																
	POLI	In (A)			3	32	3	32	3	16	3	16					
	I _{th} (A)	P _{di} (kA)			32	10	32	10	16	10	16	10					
	I _m (A)				320		160		160		160						
FUSIBILI:																	
	TIPO	In (A)															



via G. Galilei, 37/b 42027 Montecchio Emilia (RE)
 tel. 0522.864644 fax 0522.866145
 e-mail: info@friggeri.com web: www.friggeri.com

QUADRO TIPO: POTENZA QUADRO MATRICOLA:
 AB-A000202025RW

Nome file
 AB-A000202025RW
 Foglio 1 Sg. Foglio /

Non e' permesso consegnare a terzi o riprodurre questo documento ne' utilizzarne il contenuto o renderlo comunque noto a terzi senza la nostra autorizzazione esplicita. Ogni infrazione comporta il risarcimento dei danni subiti.