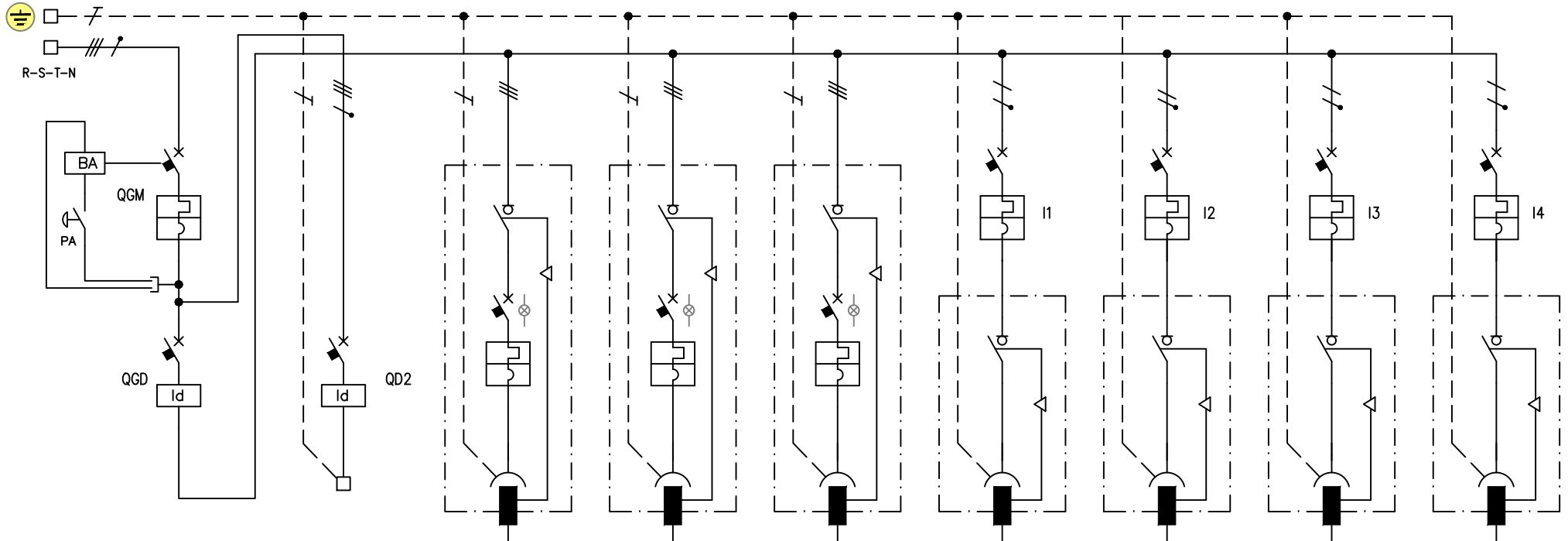


0 1 2 3 4 5 6 7 8 9



DENOMINAZIONE		Interruttore generale	Int. Diff. Derivaz.	Presa 1	Presa 2	Presa 3	Presa 4	Presa 5	Presa 6	Presa 7		
INTERRUTTORE	MAGNETOTERMICO:											
	POLI	In (A)	4	63			1N	16	1N	16	1N	16
	I _{th} (A)	P _{di} (kA)	63	10			16	4,5	16	4,5	16	4,5
	I _m (A)		630				160		160		160	
PRESA	DIFFERENZIALE:											
	POLI	In (A)	4	63	4	63						
	I _{dn} (A)		0,03 cl.A		0,3 cl. A							
	POLI PRESA:			3F+T - 32A	3F+T - 16A	3F+T - 16A	F+N+T 16A	F+N+T 16A	F+N+T 16A	F+N+T 16A		
PRESA	INT. MAGNETOTERM.:											
	POLI	In (A)			3	32	3	16	3	16		
	I _{th} (A)	P _{di} (kA)			32	10	16	10	16	10		
	I _m (A)				320		160		160			
FUSIBILI:												
TIPO	In (A)											



via G. Galilei, 37/b 42027 Montecchio Emilia (RE)
 tel. 0522.864644 fax 0522.866145
 e-mail: info@friggeri.com web: www.friggeri.com

QUADRO TIPO: POTENZA QUADRO MATRICOLA:
 AB-A0001020435kW

Nome file
 AB-A0001020435P.dwg
 Foglio 1 Sg. Foglio /

Non e' permesso consegnare a terzi o riprodurre questo documento ne' utilizzarne il contenuto o renderlo comunque noto a terzi senza la nostra autorizzazione esplicita. Ogni infrazione comporta il risarcimento dei danni subiti.