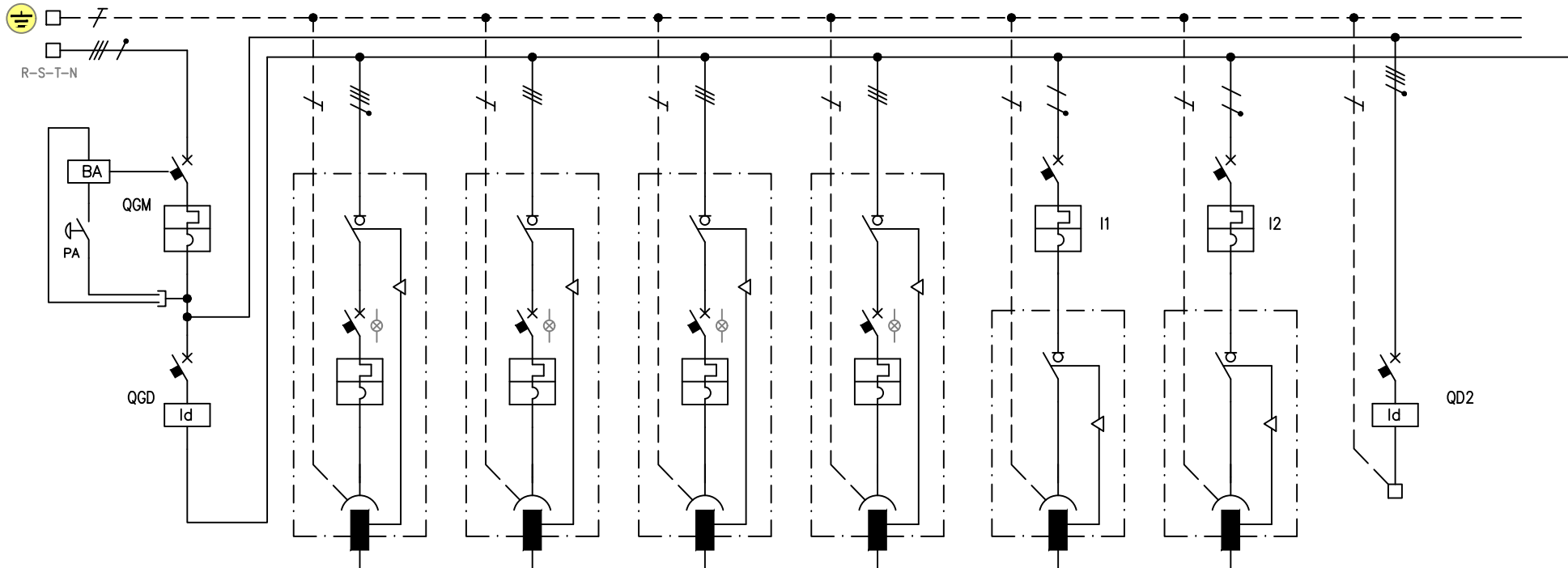


0 1 2 3 4 5 6 7 8 9



DENOMINAZIONE		Interruttore generale	Presas 1	Presas 2	Presas 3	Presas 4	Presas 5	Presas 6	Int. Diff. Derivazione
INTERRUTTORE	MAGNETOTERMICO:								
	POLI In (A)	4 63					2 16	2 16	
	I _{th} (A) P _{di} (kA)	63 10					16 10	16 10	
	I _m (A)	630					160	160	
INTERRUTTORE	DIFFERENZIALE:								
	POLI In (A)	4 63							4 63
	I _{dn} (A)	0,03 cl.A							0,3 cl. A
PRESA	POLI PRESA:		3F+N+T - 32A	3F+T - 32A	3F+T - 32A	3F+T - 16A	F+N+T - 16A	F+N+T - 16A	
	INT. MAGNETOTERM.:								
	POLI In (A)		4 32	3 32	3 32	3 16			
	I _{th} (A) P _{di} (kA)		32 10	32 10	32 10	16 10			
	I _m (A)		320	320	320	160			
PRESA	FUSIBILI:								
	TIPO In (A)								



via G. Galilei, 37/b 42027 Montecchio Emilia (RE)
 tel. 0522.864644 fax 0522.866145
 e-mail: info@friggeri.com web: www.friggeri.com

QUADRO TIPO: POTENZA QUADRO: 35kW
 MATRICOLA: AB-A00120102DP

Nome file	
AB-A00120102DP.dwg	
Foglio	Sg. Foglio
1	/

Non e' permesso consegnare a terzi o riprodurre questo documento ne' utilizzarne il contenuto o renderlo comunque noto a terzi senza la nostra autorizzazione esplicita. Ogni infrazione comporta il risarcimento dei danni subiti.