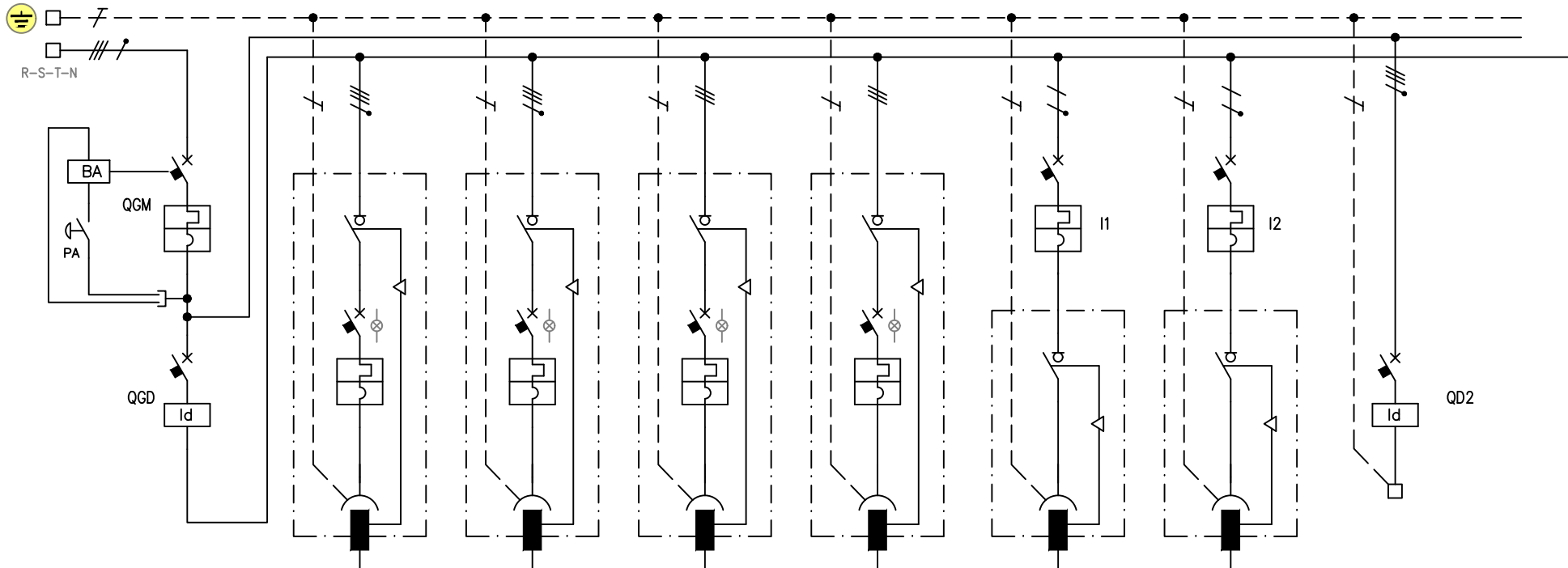


0 1 2 3 4 5 6 7 8 9



DENOMINAZIONE		Interruttore generale	Presa 1	Presa 2	Presa 3	Presa 4	Presa 5	Presa 6	Int. Diff. Derivazione
INTERRUTTORE	MAGNETOTERMICO:								
	POLI In (A)	4 63					2 16	2 16	
	I <sub>th</sub> (A) P <sub>di</sub> (kA)	63 10					16 10	16 10	
	I <sub>m</sub> (A)	630					160	160	
PRESA	DIFFERENZIALE:								
	POLI In (A)	4 63							4 63
	I <sub>dn</sub> (A)	0,03 cl.A							0,3 cl. A
	POLI PRESA:		3F+N+T - 32A	3F+N+T - 16A	3F+T - 16A	3F+T - 16A	F+N+T - 16A	F+N+T - 16A	
PRESA	INT. MAGNETOTERM.:								
	POLI In (A)		4 32	4 16	3 16	3 16			
	I <sub>th</sub> (A) P <sub>di</sub> (kA)		32 10	16 10	16 10	16 10			
	I <sub>m</sub> (A)		320	160	160	160			
FUSIBILI:									
TIPO In (A)									



via G. Galilei, 37/b 42027 Montecchio Emilia (RE)  
 tel. 0522.864644 fax 0522.866145  
 e-mail: info@friggeri.com web: www.friggeri.com

QUADRO TIPO: POTENZA QUADRO: MATRICOLA:  
 AB-A0010120235kW

Nome file	
AB-A00101202DP.dwg	
Foglio	Sg. Foglio
1	/

Non e' permesso consegnare a terzi o riprodurre questo documento ne' utilizzarne il contenuto o renderlo comunque noto a terzi senza la nostra autorizzazione esplicita. Ogni infrazione comporta il risarcimento dei danni subiti.