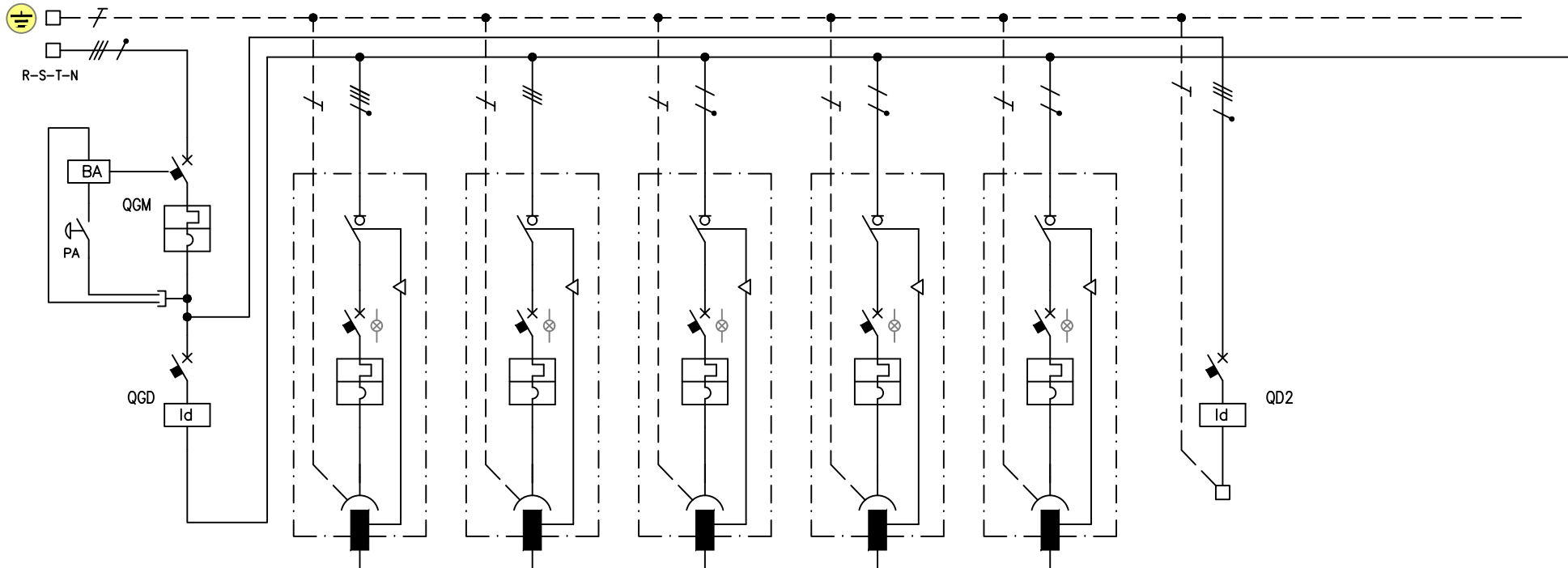


0 1 2 3 4 5 6 7 8 9



DENOMINAZIONE		Interruttore generale	Presi 1	Presi 2	Presi 3	Presi 4	Presi 5	Int. Diff. Derivazione		
INTERRUTTORE	MAGNETOTERMICO:									
	POLI In (A)	4	63							
	I _{th} (A) P _{di} (kA)	63	10							
	I _m (A)	630								
INTERRUTTORE	DIFFERENZIALE:									
	POLI In (A)	4	63					4	63	
	I _{dn} (A)	0,03 cl.A						0,3 cl "A"		
PRESA	POLI PRESA:		3F+N+T - 32A	3F+T - 16A	F+N+T - 16A	F+N+T - 16A	F+N+T - 16A			
	INT. MAGNETOTERM.:									
	POLI In (A)		4	32	3	16	2	16	2	16
	I _{th} (A) P _{di} (kA)		32	10	16	10	16	10	16	10
	I _m (A)		320	160	160	160	160	160		
FUSIBILI:	TIPO In (A)									



via G. Galilei, 37/b 42027 Montecchio Emilia (RE)
 tel. 0522.864644 fax 0522.866145
 e-mail: info@friggeri.com web: www.friggeri.com

QUADRO TIPO: POTENZA QUADRO: MATRICOLA:
 AB-A00100103D 35kW

Nome file	
AB-A00100103DP.dwg	
Foglio	Sg. Foglio
1	/

Non e' permesso consegnare a terzi o riprodurre questo documento ne' utilizzarne il contenuto o renderlo comunque noto a terzi senza la nostra autorizzazione esplicita. Ogni infrazione comporta il risarcimento dei danni subiti.