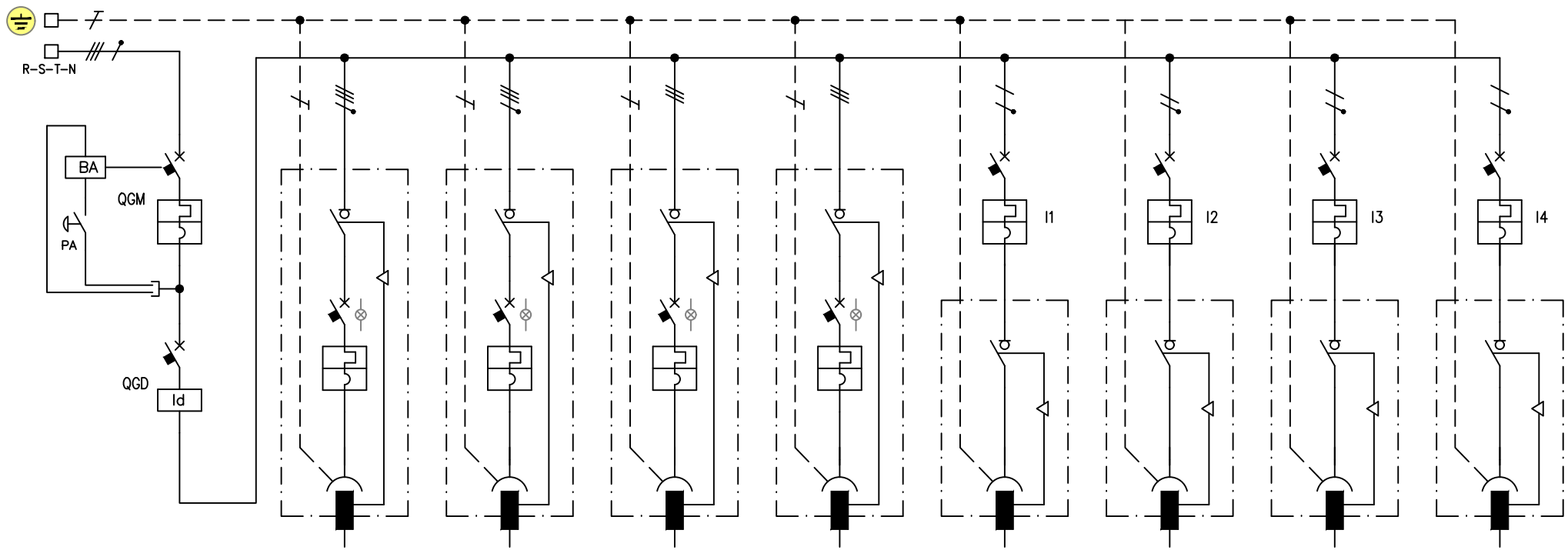


0 1 2 3 4 5 6 7 8 9



DENOMINAZIONE		Interruttore generale	Presa 1	Presa 2	Presa 3	Presa 4	Presa 5	Presa 6	Presa 7	Presa 8
INTERRUTTORE	MAGNETOTERMICO:									
	POLI In (A)	4 63					1N 16	1N 16	1N 16	1N 16
	I _{th} (A) P _{di} (kA)	63 10					16 4,5	16 4,5	16 4,5	16 4,5
	I _m (A)	630					160	160	160	160
PRESA	DIFFERENZIALE:									
	POLI In (A)	4 63								
	I _{dn} (A)	0,03 cl.A								
POLI PRESA:			3F+N+T - 32A	3F+N+T - 16A	3F+T - 16A	3F+T - 16A	F+N+T 16A	F+N+T 16A	F+N+T 16A	F+N+T 16A
INT. MAGNETOTERM.:	POLI In (A)		4 32	4 16	3 16	3 16				
	I _{th} (A) P _{di} (kA)		32 10	16 10	16 10	16 10				
	I _m (A)		320	160	160	160				
	FUSIBILI:									
TIPO In (A)										



via G. Galilei, 37/b 42027 Montecchio Emilia (RE)
 tel. 0522.864644 fax 0522.866145
 e-mail: info@friggeri.com web: www.friggeri.com

QUADRO TIPO: AB-A00101204
 POTENZA QUADRO: 35kW

MATRICOLA: AB-A00101204F
 Nome file: AB-A00101204F.dwg
 Foglio: 1 / Sg. Foglio: /

Non e' permesso consegnare a terzi o riprodurre questo documento ne' utilizzarne il contenuto o renderlo comunque noto a terzi senza la nostra autorizzazione esplicita. Ogni infrazione comporta il risarcimento dei danni subiti.