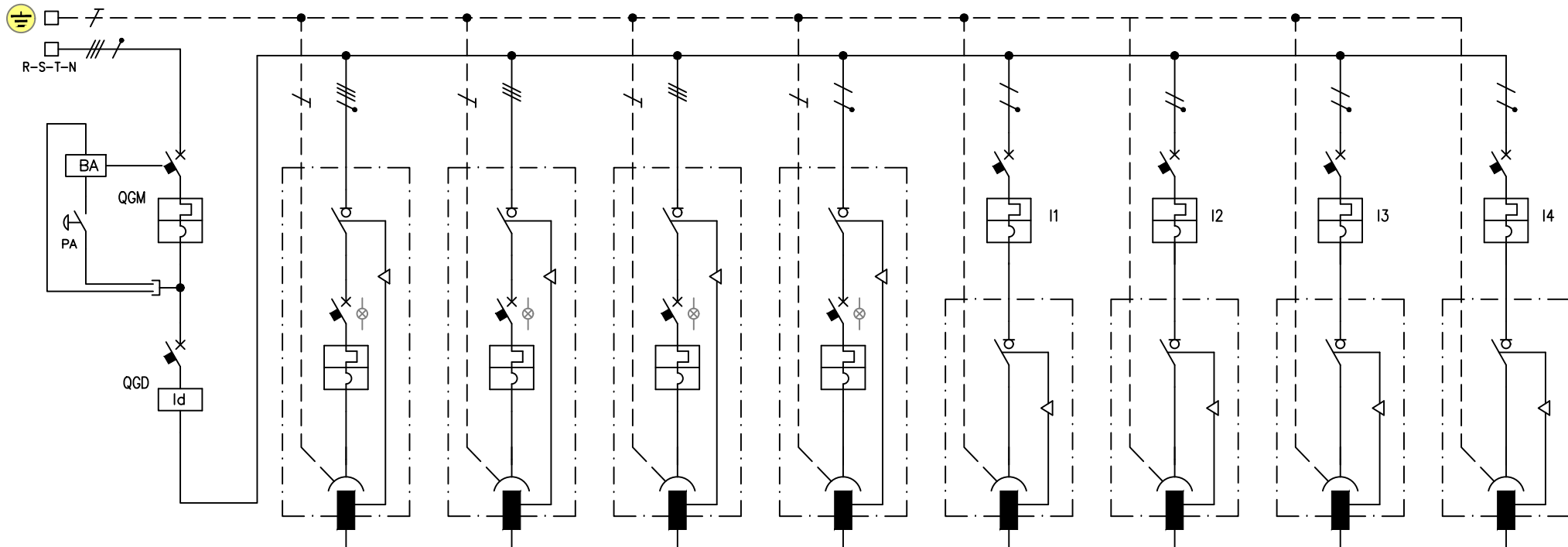


0 1 2 3 4 5 6 7 8 9



DENOMINAZIONE		Interruttore generale	Preso 1	Preso 2	Preso 3	Preso 4	Preso 5	Preso 6	Preso 7	Preso 8
INTERRUTTORE	MAGNETOTERMICO:									
	POLI In (A)	4 63					1N 16	1N 16	1N 16	1N 16
	I _{th} (A) P _{di} (kA)	63 10					16 4,5	16 4,5	16 4,5	16 4,5
	I _m (A)	630					160	160	160	160
PRESA	DIFFERENZIALE:									
	POLI In (A)	4 63								
	I _{dn} (A)	0,03 cl.A								
	POLI PRESA:		3F+N+T - 32A	3F+T - 16A	3F+T - 16A	F+N+T - 16A	F+N+T 16A	F+N+T 16A	F+N+T 16A	F+N+T 16A
PRESA	INT. MAGNETOTERM.:									
	POLI In (A)		4 32	3 16	3 16	2 16				
	I _{th} (A) P _{di} (kA)		32 10	16 10	16 10	16 10				
	I _m (A)		320	160	160	160				
FUSIBILI:										
	TIPO In (A)									



via G. Galilei, 37/b 42027 Montecchio Emilia (RE)
 tel. 0522.864644 fax 0522.866145
 e-mail: info@friggeri.com web: www.friggeri.com

QUADRO TIPO:

POTENZA QUADRO MATRICOLA:

AB-A00100205B5kW

Nome file

AB-A00100205P.dwg

Foglio

1

Sg. Foglio

/