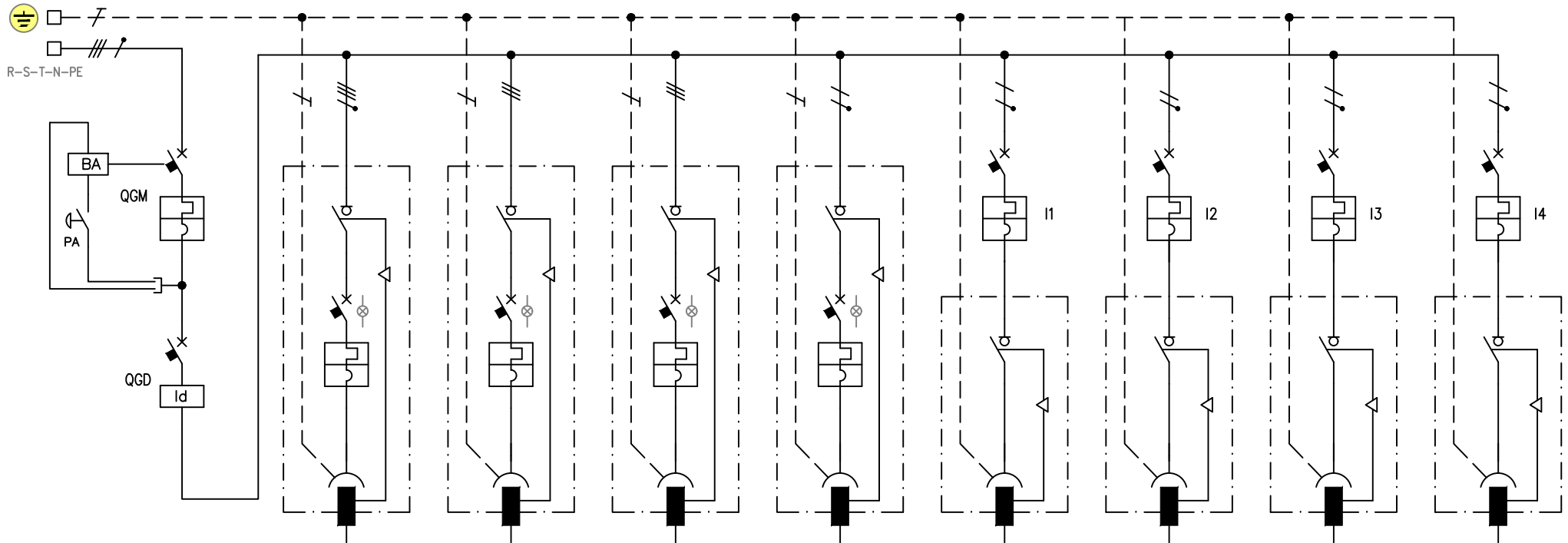


0 1 2 3 4 5 6 7 8 9



DENOMINAZIONE		Interruttore generale		Presa 1		Presa 2		Presa 3		Presa 4		Presa 5		Presa 6		Presa 7		Presa 8			
INTERRUTTORE	MAGNETOTERMICO:																				
	POLI	In (A)	4	63							1N	16	1N	16	1N	16	1N	16	1N	16	
	I <sub>th</sub> (A)	P <sub>di</sub> (kA)	63	10							16	4,5	16	4,5	16	4,5	16	4,5	16	4,5	
	I <sub>m</sub> (A)		630								160		160		160		160		160		
DIFFERENZIALE:																					
POLI	In (A)	4	63																		
I <sub>dn</sub> (A)		0,03 cl.A																			
PRESA:				3F+N+T - 16A		3F+T - 16A		3F+T - 16A		F+N+T - 16A		F+N+T 16A		F+N+T 16A		F+N+T 16A		F+N+T 16A		F+N+T 16A	
PRESA	INT. MAGNETOTERM.:																				
	POLI	In (A)	4	16	3	16	3	16	2	16											
	I <sub>th</sub> (A)	P <sub>di</sub> (kA)	16	10	16	10	16	10	16	10											
	I <sub>m</sub> (A)		160		160		160		160												
FUSIBILI:																					
TIPO	In (A)																				



via G. Galilei, 37/b 42027 Montecchio Emilia (RE)  
 tel. 0522.864644 fax 0522.866145  
 e-mail: info@friggeri.com web: www.friggeri.com

QUADRO TIPO:

POTENZA QUADRO: 55kW

MATRICOLA:

AB-A00001205

Nome file

AB-A00001205P.dwg

Foglio

1

Sg. Foglio

/