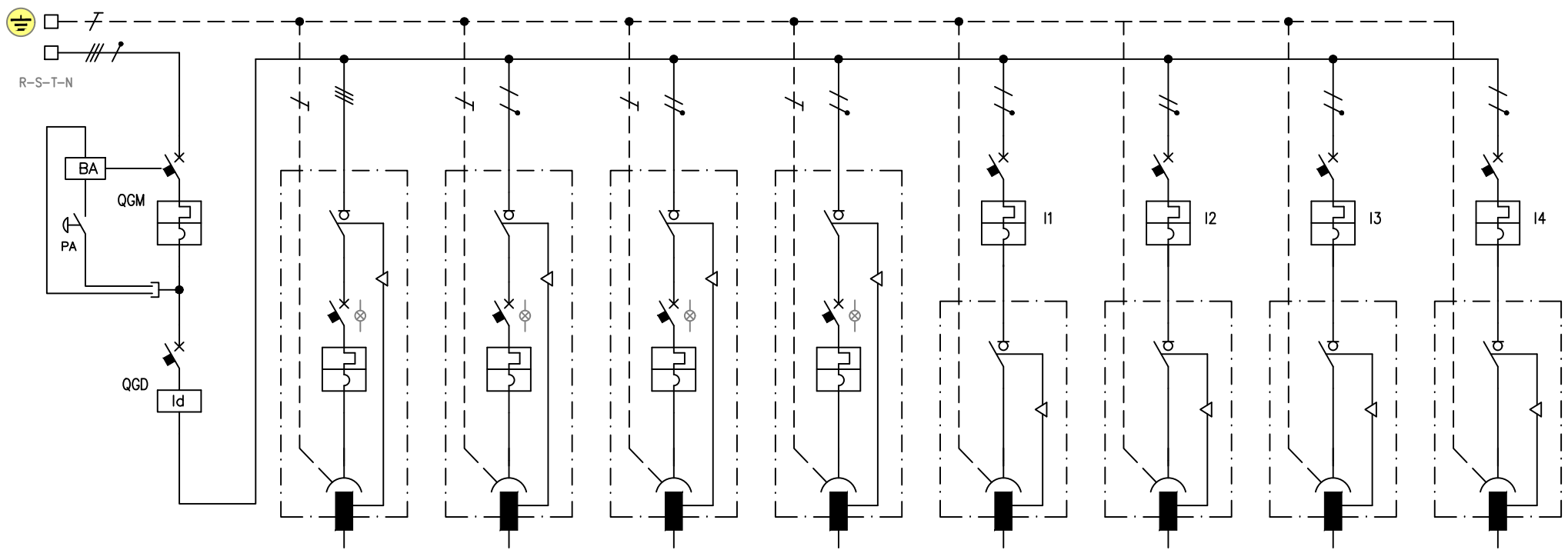


0 1 2 3 4 5 6 7 8 9



DENOMINAZIONE		Interruttore generale	Presa 1	Presa 2	Presa 3	Presa 4	Presa 5	Presa 6	Presa 7	Presa 8
INTERRUTTORE	MAGNETOTERMICO:									
	POLI In (A)	4 63					1N 16	1N 16	1N 16	1N 16
	I <sub>th</sub> (A) P <sub>di</sub> (kA)	63 10					16 4,5	16 4,5	16 4,5	16 4,5
	I <sub>m</sub> (A)	630					160	160	160	160
DIFFERENZIALE:	POLI In (A)	4 63								
	I <sub>dn</sub> (A)	0,03 cl.A								
PRESA	POLI PRESA:		3F+T - 16A	F+N+T - 16A	F+N+T - 16A	F+N+T - 16A	F+N+T 16A	F+N+T 16A	F+N+T 16A	F+N+T 16A
	INT. MAGNETOTERM.:									
	POLI In (A)		3 16	2 16	2 16	2 16				
	I <sub>th</sub> (A) P <sub>di</sub> (kA)		16 10	16 10	16 10	16 10				
	I <sub>m</sub> (A)		160	160	160	160				
FUSIBILI:	TIPO In (A)									



via G. Galilei, 37/b 42027 Montecchio Emilia (RE)  
 tel. 0522.864644 fax 0522.866145  
 e-mail: info@friggeri.com web: www.friggeri.com

QUADRO TIPO:

POTENZA QUADRO MATRICOLA:

AB-A00000107B5kW

Nome file  
 AB-A00000107P.dwg

Foglio 1 Sg. Foglio /