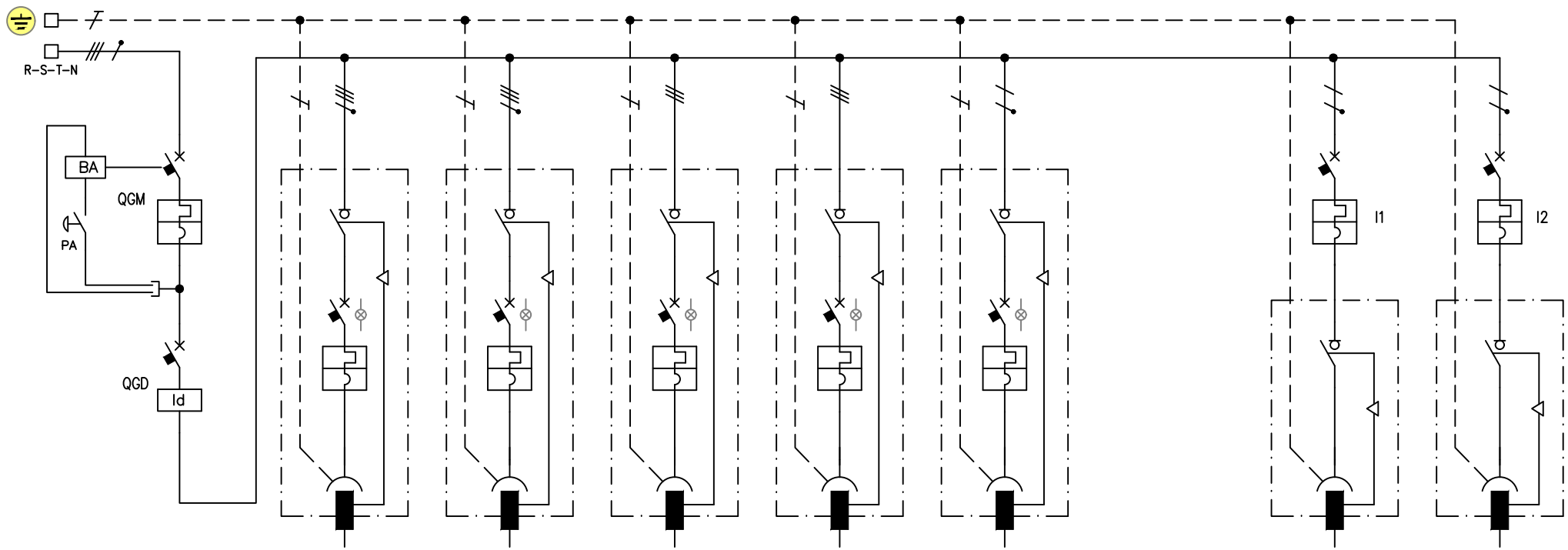


0 1 2 3 4 5 6 7 8 9



DENOMINAZIONE		Interruttore generale		Presa 1		Presa 2		Presa 3		Presa 4		Presa 5		Presa 6		Presa 7	
INTERRUTTORE	MAGNETOTERMICO:																
	POLI	In (A)	4	63										1N	16	1N	16
	I <sub>th</sub> (A)	P <sub>di</sub> (kA)	63	10										16	10	16	10
	I <sub>m</sub> (A)		630											160		160	
PRESA	DIFFERENZIALE:																
	POLI	In (A)	4	63													
	I <sub>dn</sub> (A)		0,03 cl.A														
	POLI PRESA:				3F+N+T - 63A	3F+N+T - 16A	3F+T - 16A	3F+T - 16A	F+N+T - 16A				F+N+T - 16A	F+N+T - 16A			
PRESA	INT. MAGNETOTERMICO:																
	POLI	In (A)			4	63	4	16	3	16	3	16	2	16			
	I <sub>th</sub> (A)	P <sub>di</sub> (kA)			63	10	16	10	16	10	16	10	16	10			
	I <sub>m</sub> (A)				630		160		160		160		160				
PRESA	FUSIBILI:																
	TIPO	In (A)															



via G. Galilei, 37/b 42027 Montecchio Emilia (RE)  
 tel. 0522.864644 fax 0522.866145  
 e-mail: info@friggeri.com web: www.friggeri.com

QUADRO TIPO: POTENZA QUADRO MATRICOLA:  
 AB-A10001203B5kW

Nome file: AB-A10001203F.dwg  
 Foglio: 1 Sg. Foglio: /

Non e' permesso consegnare a terzi o riprodurre questo documento ne' utilizzarne il contenuto o renderlo comunque noto a terzi senza la nostra autorizzazione esplicita. Ogni infrazione comporta il risarcimento dei danni subiti.