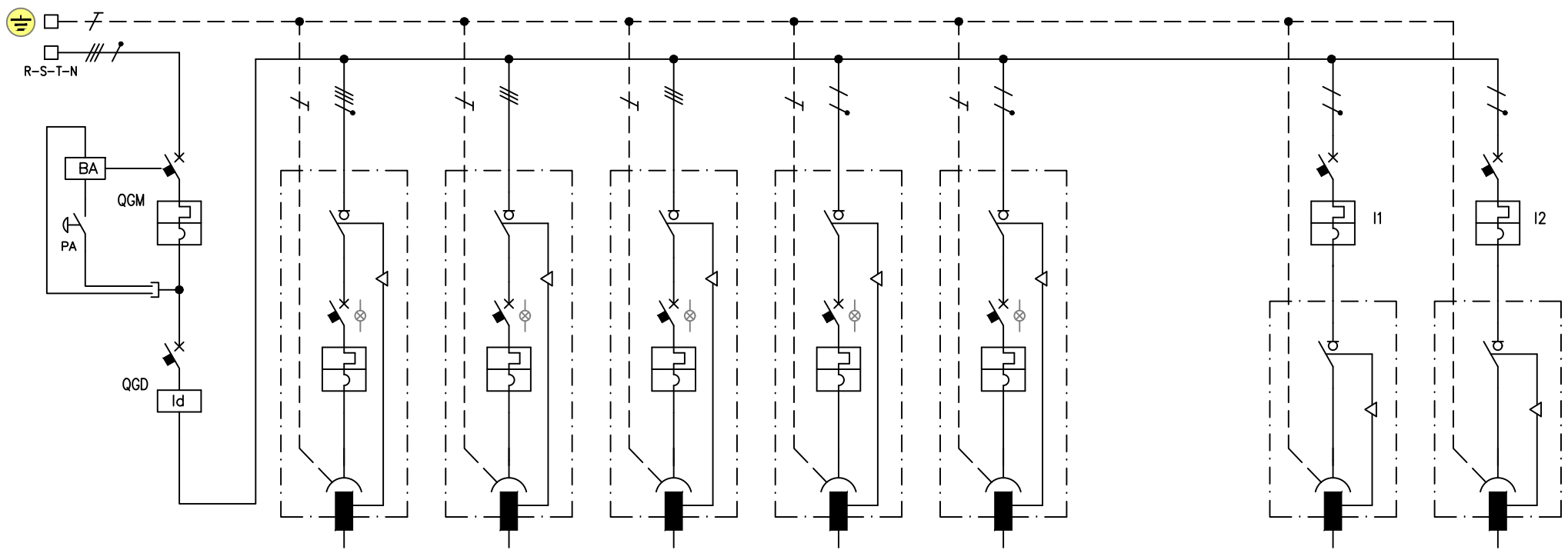


0 1 2 3 4 5 6 7 8 9



| DENOMINAZIONE | | Interruttore generale | Presa 1 | Presa 2 | Presa 3 | Presa 4 | Presa 5 | Presa 6 | Presa 7 | | | |
|-------------------|---------------------|-----------------------|--------------|------------|------------|-------------|-------------|-------------|-------------|-----|-----|----|
| INTERRUTTORE | MAGNETOTERMICO: | | | | | | | | | | | |
| | POLI | In (A) | 4 | 63 | | | | 1N | 16 | 1N | 16 | |
| | I _{th} (A) | P _{di} (kA) | 63 | 10 | | | | 16 | 10 | 16 | 10 | |
| | I _m (A) | | 630 | | | | | 160 | | 160 | | |
| PRESA | DIFFERENZIALE: | | | | | | | | | | | |
| | POLI | In (A) | 4 | 63 | | | | | | | | |
| | I _{dn} (A) | | 0,03 cl.A | | | | | | | | | |
| | POLI PRESA: | | 3F+N+T - 63A | 3F+T - 16A | 3F+T - 16A | F+N+T - 16A | F+N+T - 16A | F+N+T - 16A | F+N+T - 16A | | | |
| INT. MAGNETOTERM. | POLI | In (A) | 4 | 63 | 3 | 16 | 3 | 16 | 2 | 16 | 2 | 16 |
| | I _{th} (A) | P _{di} (kA) | 63 | 10 | 16 | 10 | 16 | 10 | 16 | 10 | 16 | 10 |
| | I _m (A) | | 630 | | 160 | | 160 | | 160 | | 160 | |
| | FUSIBILI: | | | | | | | | | | | |
| TIPO | In (A) | | | | | | | | | | | |



via G. Galilei, 37/b 42027 Montecchio Emilia (RE)
 tel. 0522.864644 fax 0522.866145
 e-mail: info@friggeri.com web: www.friggeri.com

QUADRO TIPO: POTENZA QUADRO MATRICOLA:
 AB-A10000204B5kW

Nome file: AB-A10000204P.dwg
 Foglio 1 Sg. Foglio /

Non e' permesso consegnare a terzi o riprodurre questo documento ne' utilizzarne il contenuto o renderlo comunque noto a terzi senza la nostra autorizzazione esplicita. Ogni infrazione comporta il risarcimento dei danni subiti.