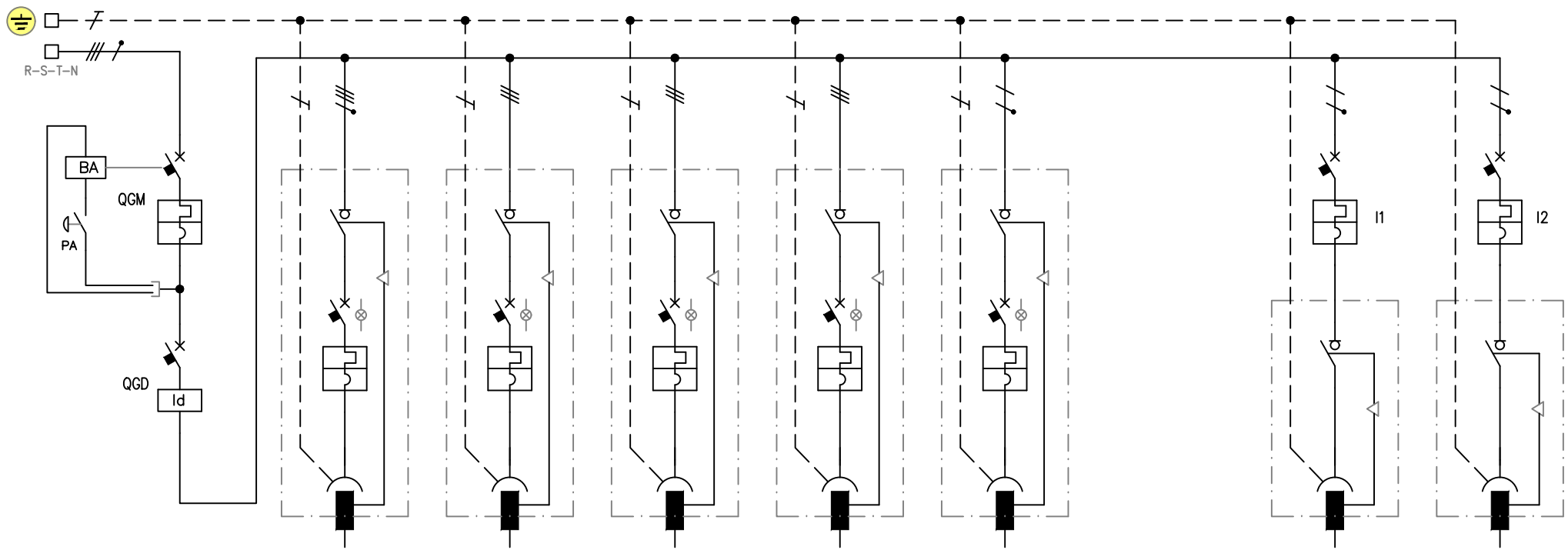


0 1 2 3 4 5 6 7 8 9



DENOMINAZIONE		Interruttore generale		Presa 1		Presa 2		Presa 3		Presa 4		Presa 5		Presa 6		Presa 7				
INTERRUTTORE	MAGNETOTERMICO:																			
	POLI	In (A)	4	63										2	16	2	16			
	I <sub>th</sub> (A)	P <sub>di</sub> (kA)	63	10										16	10	16	10			
	I <sub>m</sub> (A)		630											160		160				
DIFFERENZIALE:																				
POLI	In (A)	4	63																	
I <sub>dn</sub> (A)		0,03 cl.A																		
PRESA:				3F+N+T - 63A		3F+T - 32A		3F+T - 16A		3F+T - 16A		F+N+T - 16A				F+N+T - 16A		F+N+T - 16A		
PRESA	INT. MAGNETOTERM.:																			
	POLI	In (A)	4	63	3	32	3	16	3	16	2	16								
	I <sub>th</sub> (A)	P <sub>di</sub> (kA)	63	10	32	10	16	10	16	10	16	10								
	I <sub>m</sub> (A)		630		320		160		160		160									
FUSIBILI:																				
TIPO	In (A)																			



via G. Galilei, 37/b 42027 Montecchio Emilia (RE)  
 tel. 0522.864644 fax 0522.866145  
 e-mail: info@friggeri.com web: www.friggeri.com

QUADRO TIPO: POTENZA QUADRO MATRICOLA:  
 AB-A10010203B5kW

Nome file: AB-A10010203F.dwg  
 Foglio: 1 Sg. Foglio: /

Non e' permesso consegnare a terzi o riprodurre questo documento ne' utilizzarne il contenuto o renderlo comunque noto a terzi senza la nostra autorizzazione esplicita. Ogni infrazione comporta il risarcimento dei danni subiti.