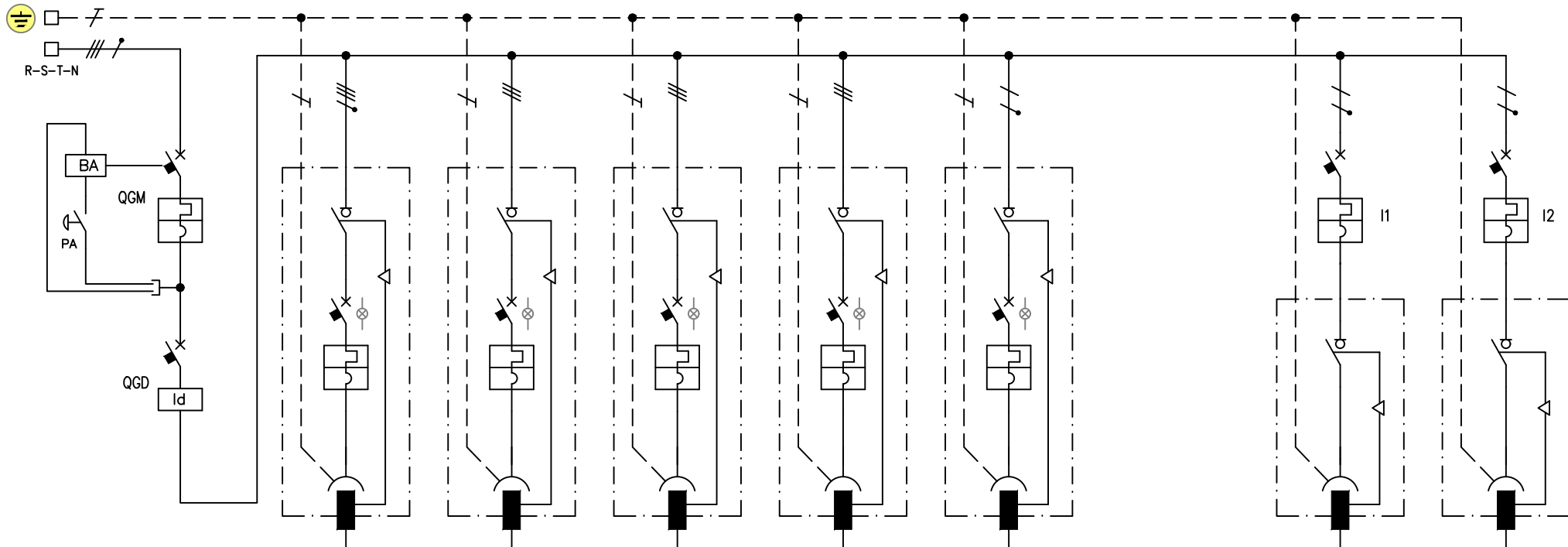


0 1 2 3 4 5 6 7 8 9



DENOMINAZIONE		Interruttore generale		Presas 1		Presas 2		Presas 3		Presas 4		Presas 5		Presas 6		Presas 7		
INTERRUTTORE	MAGNETOTERMICO:																	
	POLI	In (A)	4	63										2	16	2	16	
	I _{th} (A)	P _{di} (kA)	63	10										16	10	16	10	
	I _m (A)		630											160		160		
PRESA	DIFFERENZIALE:																	
	POLI	In (A)	4	63														
	I _{dn} (A)		0,03 cl.A															
	POLI PRESA:		3F+N+T - 32A		3F+T - 16A		3F+T - 16A		3F+T - 16A		F+N+T - 16A				F+N+T - 16A		F+N+T - 16A	
PRESA	INT. MAGNETOTERM.:																	
	POLI	In (A)	4	32	3	16	3	16	3	16	2	16						
	I _{th} (A)	P _{di} (kA)	32	10	16	10	16	10	16	10	16	10						
	I _m (A)		320		160		160		160		160							
FUSIBILI:																		
TIPO	In (A)																	



via G. Galilei, 37/b 42027 Montecchio Emilia (RE)
 tel. 0522.864644 fax 0522.866145
 e-mail: info@friggeri.com web: www.friggeri.com

QUADRO TIPO:

POTENZA QUADRO: 5kW

MATRICOLA:

AB-A00100303B

Nome file

AB-A00100303P.dwg

Foglio

1

Sg. Foglio

/