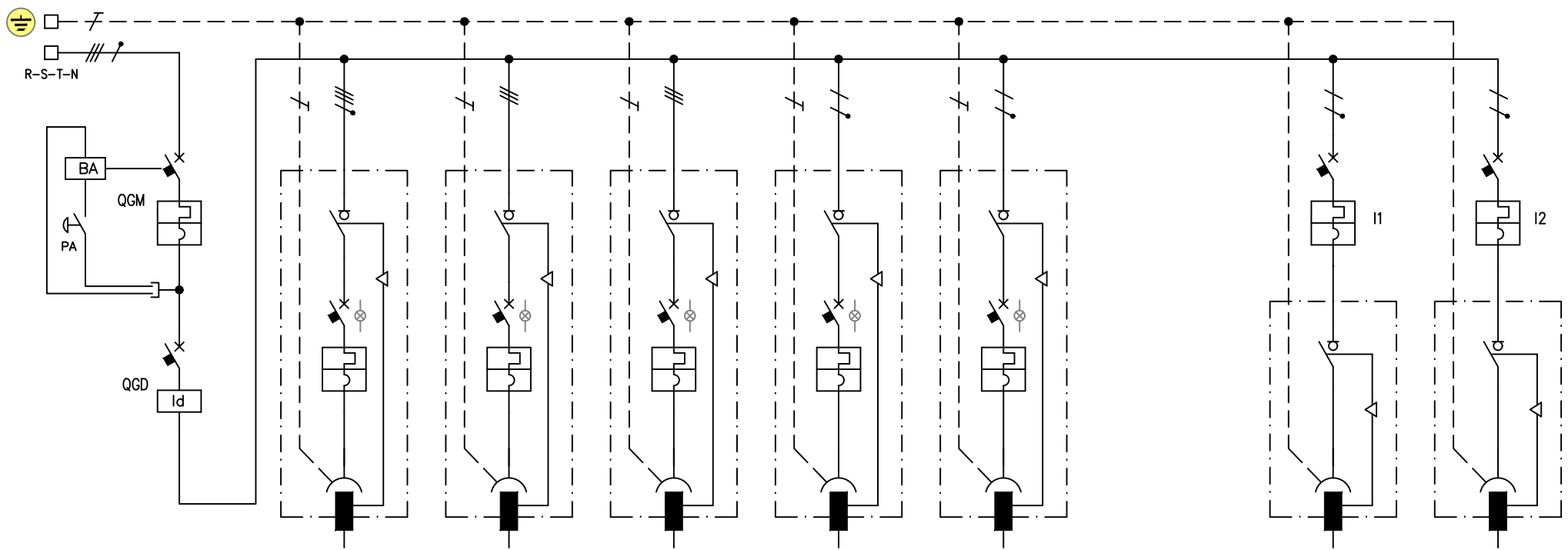


0 1 2 3 4 5 6 7 8 9



DENOMINAZIONE		Interruttore generale	Presa 1	Presa 2	Presa 3	Presa 4	Presa 5	Presa 6	Presa 7
INTERRUTTORE	MAGNETOTERMICO:								
	POLI In (A)	4 63						2 16	2 16
	I _{th} (A) P _{di} (kA)	63 10						16 10	16 10
	I _m (A)	630						160	160
DIFFERENZIALE:									
	POLI In (A)	4 63							
	I _{dn} (A)	0,03 cl.A							
PRESA	POLI PRESA:		3F+N+T - 32A	3F+T - 16A	3F+T - 16A	F+N+T - 16A	F+N+T - 16A	F+N+T - 16A	F+N+T - 16A
	INT. MAGNETOTERM.:								
	POLI In (A)		4 32	3 16	3 16	2 16	2 16		
	I _{th} (A) P _{di} (kA)		32 10	16 10	16 10	16 10	16 10		
	I _m (A)		320	160	160	160	160		
FUSIBILI:									
TIPO In (A)									



via G. Galilei, 37/b 42027 Montecchio Emilia (RE)
 tel. 0522.864644 fax 0522.866145
 e-mail: info@friggeri.com web: www.friggeri.com

QUADRO TIPO: POTENZA QUADRO MATRICOLA:
 AB-A00100204B5kW

Nome file: AB-A00100204P.dwg
 Foglio 1 Sg. Foglio /

Non e' permesso consegnare a terzi o riprodurre questo documento ne' utilizzarne il contenuto o renderlo comunque noto a terzi senza la nostra autorizzazione esplicita. Ogni infrazione comporta il risarcimento dei danni subiti.