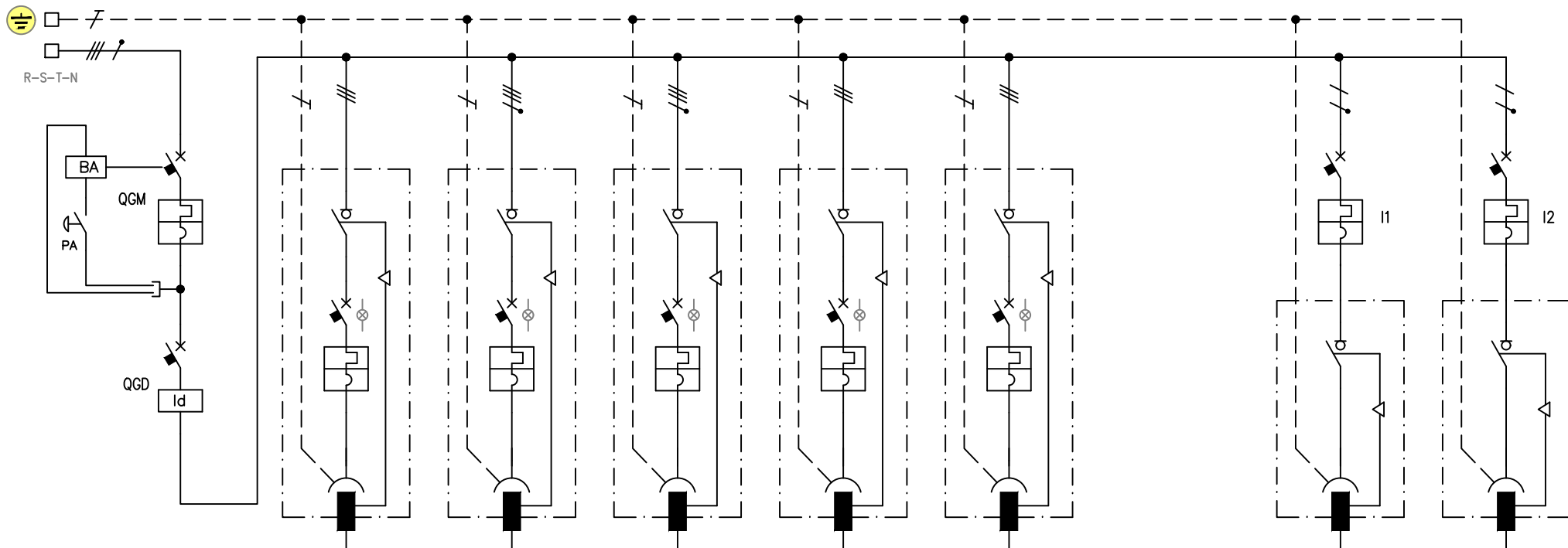


0 1 2 3 4 5 6 7 8 9



DENOMINAZIONE		Interruttore generale	Presi 1	Presi 2	Presi 3	Presi 4	Presi 5	Presi 6	Presi 7
INTERRUTTORE	MAGNETOTERMICO:								
	POLI In (A)	4 63						2 16	2 16
	I <sub>th</sub> (A) P <sub>di</sub> (kA)	63 10						16 10	16 10
	I <sub>m</sub> (A)	630						160	160
PRESA	DIFFERENZIALE:								
	POLI In (A)	4 63							
	I <sub>dn</sub> (A)	0,03 cl.A							
	POLI PRESA:		3F+T - 32A	3F+N+T - 16A	3F+N+T - 16A	3F+T - 16A	3F+T - 16A	F+N+T - 16A	F+N+T - 16A
PRESA	INT. MAGNETOTERM.:								
	POLI In (A)		3 32	4 16	4 16	3 16	3 16		
	I <sub>th</sub> (A) P <sub>di</sub> (kA)		32 10	16 10	16 10	16 10	16 10		
	I <sub>m</sub> (A)		320	160	160	160	160		
FUSIBILI:									
TIPO In (A)									



via G. Galilei, 37/b 42027 Montecchio Emilia (RE)  
 tel. 0522.864644 fax 0522.866145  
 e-mail: info@friggeri.com web: www.friggeri.com

QUADRO TIPO:

POTENZA QUADRO: 5kW

MATRICOLA:

AB-A00012202

Nome file

AB-A00012202P.dwg

Foglio

1

Sg. Foglio

/