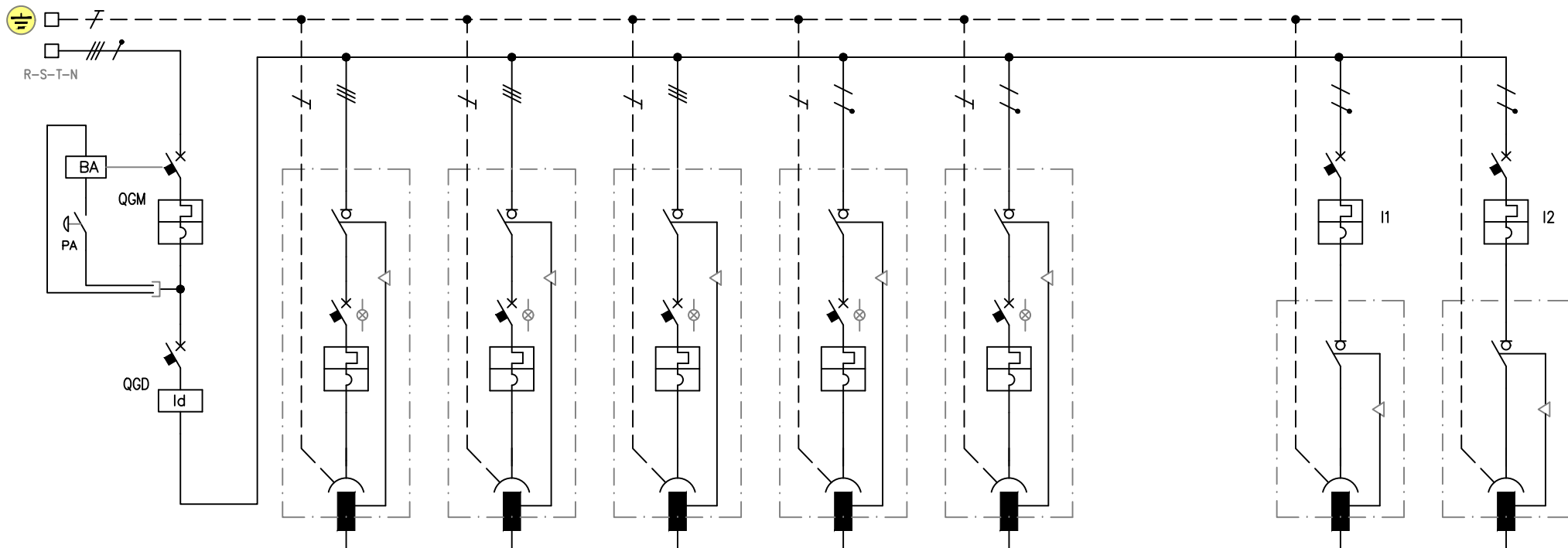


0 1 2 3 4 5 6 7 8 9



DENOMINAZIONE		Interruttore generale		Presi 1		Presi 2		Presi 3		Presi 4		Presi 5		Presi 6		Presi 7	
INTERRUTTORE	MAGNETOTERMICO:																
	POLI	In (A)	4	63										2	16	2	16
	lth (A)	Pdi (kA)	63	10										16	10	16	10
	Im (A)		630											160		160	
PRESA	DIFFERENZIALE:																
	POLI	In (A)	4	63													
	Idn (A)		0,03 cl.A														
	POLI PRESA:			3F+T - 32A		3F+T - 16A		3F+T - 16A		F+N+T - 16A		F+N+T - 16A		F+N+T - 16A		F+N+T - 16A	
PRESA	INT. MAGNETOTERM.:																
	POLI	In (A)		3	32	3	16	3	16	2	16	2	16				
	lth (A)	Pdi (kA)		32	10	16	10	16	10	16	10	16	10				
	Im (A)			320		160		160		160		160					
FUSIBILI:																	
TIPO	In (A)																



via G. Galilei, 37/b 42027 Montecchio Emilia (RE)
 tel. 0522.864644 fax 0522.866145
 e-mail: info@friggeri.com web: www.friggeri.com

QUADRO TIPO:

POTENZA QUADRO: 5kW

MATRICOLA:

AB-A00010204

Nome file

AB-A00010204P.dwg

Foglio

1

Sg. Foglio

/