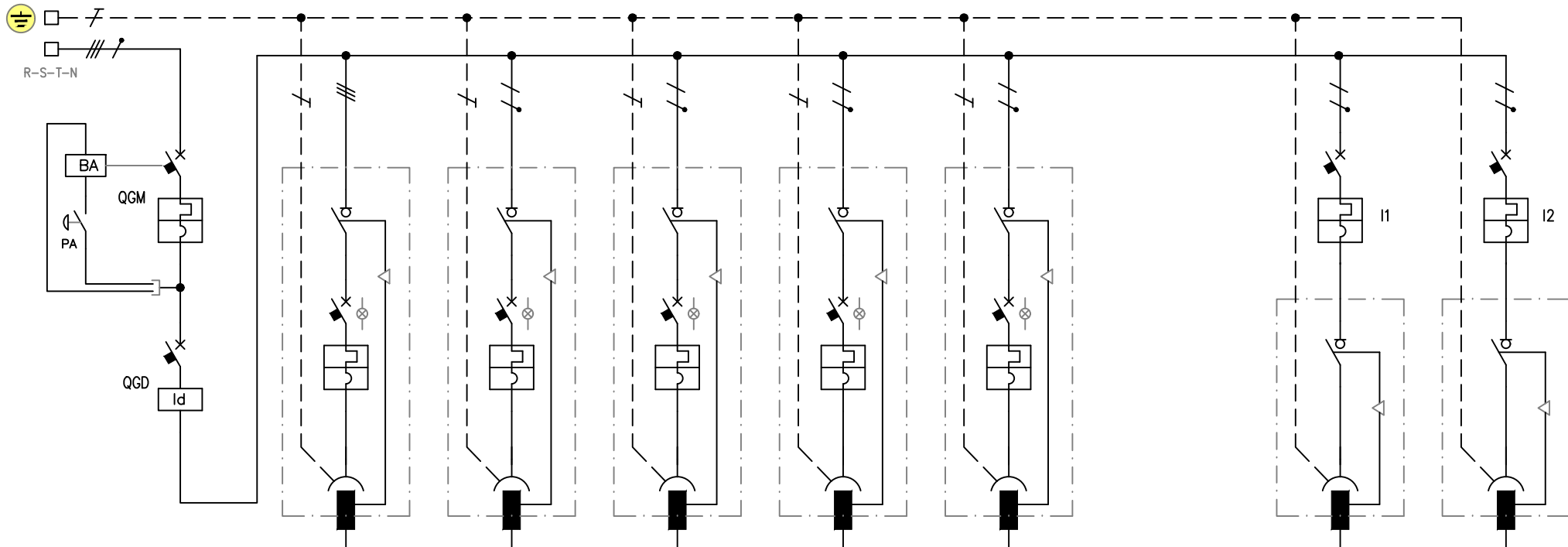


0 1 2 3 4 5 6 7 8 9



DENOMINAZIONE		Interruttore generale		Presi 1		Presi 2		Presi 3		Presi 4		Presi 5		Presi 6		Presi 7		
INTERRUTTORE	MAGNETOTERMICO:																	
	POLI	In (A)	4	63										2	16	2	16	
	I <sub>th</sub> (A)	P <sub>di</sub> (kA)	63	10										16	10	16	10	
	I <sub>m</sub> (A)		630											160		160		
PRESA	DIFFERENZIALE:																	
	POLI	In (A)	4	63														
	I <sub>dn</sub> (A)		0,03 cl.A															
	POLI PRESA:		3F+T - 16A		F+N+T - 16A		F+N+T - 16A		F+N+T - 16A		F+N+T - 16A		F+N+T - 16A		F+N+T - 16A		F+N+T - 16A	
PRESA	INT. MAGNETOTERM.:																	
	POLI	In (A)		3	16	2	16	2	16	2	16	2	16					
	I <sub>th</sub> (A)	P <sub>di</sub> (kA)		16	10	16	10	16	10	16	10	16	10					
	I <sub>m</sub> (A)			160		160		160		160		160						
FUSIBILI:																		
TIPO	In (A)																	



via G. Galilei, 37/b 42027 Montecchio Emilia (RE)  
 tel. 0522.864644 fax 0522.866145  
 e-mail: info@friggeri.com web: www.friggeri.com

QUADRO TIPO: POTENZA QUADRO MATRICOLA:  
 AB-A00000106B5kW

Nome file: AB-A00000106P.dwg  
 Foglio 1 Sg. Foglio /

Non e' permesso consegnare a terzi o riprodurre questo documento ne' utilizzarne il contenuto o renderlo comunque noto a terzi senza la nostra autorizzazione esplicita. Ogni infrazione comporta il risarcimento dei danni subiti.