



SOLUZIONI ELETTRICHE
PER LO SPETTACOLO



2025

ELETTROAPPARECCHIATURE FRIGGERI

forte della propria esperienza, propone una gamma completa di prodotti elettrici dedicati per l'utilizzo in eventi, manifestazioni e spettacoli in genere.

Prodotti caratterizzati da elevata robustezza, estrema portabilità e manovrabilità e attenta a quelle esigenze particolari che tali ambienti richiedono.

QUADRI ELETTRICI DI POTENZA:

costruiti in cassa chiusa, modulari e impilabili in modo da contenere lo spazio nell'installazione, realizzati secondo la filosofia «doppia faccia» in modo da avere su un unico lato tutti gli interruttori e dall'altro le calate per i cavi.

QUADRI ELETTRICI DI DISTRIBUZIONE:

portatili, robusti e compatti, facili da appendere alle strutture e con un unico lato per connessioni e interruttori.

Sistemi e azionamenti per l'installazione di strutture mobili

Connessioni elettriche:
bretelle, fruste e prolunghe,
sia di tipo industriale CEE che secondo standard diversi

ADATTATORI ELETTRICI:

utili per interfacciare le varie tipologie di spine/prese.

DISPOSITIVI DI ILLUMINAZIONE A LED:

semplicemente pratici, potenti e robusti.

PASSERELLE DI PROTEZIONE:

quando necessita proteggere gli attraversamenti di dei cavi.



POWER4EVENTS™

il logo ed il relativo dominio internet sono marchio di proprietà di Elettroapparecchiature Friggeri srl

SPETTACOLI EVENTI SERVICE

Quadri di distribuzione di potenza doppi serie CU-CIN 400A	pag. 4-6
Quadri di distribuzione di potenza doppi serie CU-CIN 250A	pag. 7
Quadri di distribuzione di potenza serie CU-CIN 125A	pag. 8-11
Quadri interlinea e sdoppi 63A	pag. 12
Quadri di distribuzione di potenza serie CU-CIN 63A	pag. 13-16
Quadri di distribuzione SOCA	pag. 16-17
Quadri di distribuzione montaggio rack 19"	pag. 18
Quadri di distribuzione serie PS-CIN 63A	pag. 19-20
Quadri sdoppio PS-CIN 125A	pag. 20
Quadri di distribuzione serie PS-CIN 32A	pag. 21
Quadri interlinea e sdoppi 32A	pag. 22
Quadri di distribuzione portatili serie PO-CIN 32A	pag. 23-24
Quadri di distribuzione portatili serie PO-CIN 16A	pag. 25
Quadri di distribuzione portatili serie PV-CIN 32A	pag. 26-27
Quadri di distribuzione portatili serie PC-CIN 16A	pag. 28
Quadri e connessioni per azionamento paranchi	pag. 29
Quadri da palco serie PX-CIN 16A	pag. 30-31
Avvolgicavi di potenza	pag. 32
Cavi prolunga CEE	pag. 33
Connessioni CEE	pag. 34-35
Connessioni EASYLOCK 400A	pag. 36
Prolunghe EASYLOCK 400A	pag. 37
Connessioni EASYCON TRUE	pag. 38
Prolunghe EASYCON TRUE (sdoppi)	pag. 39
Connessioni SOCACON 19 poli	pag. 40
Prolunghe SOCACON 19 poli	pag. 41
BREAK-IN/BREAK-OUT Soca-EasyconTrue (Sfrangi)	pag. 42
BREAK-IN/BREAK-OUT Soca-CEE (Sfrangi)	pag. 43
Prolunghe multicanale 4/6 linee	pag. 44
Sdoppiatori con cavo (vipere)	pag. 45
Canale per attraversamento cavi	pag. 46

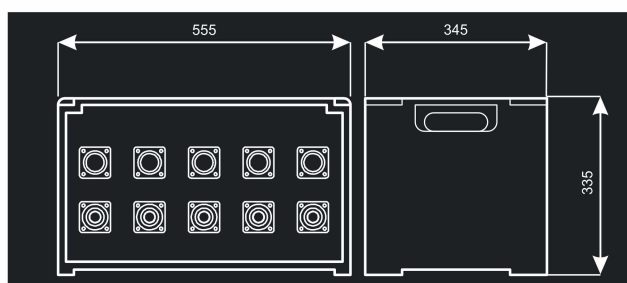
Quadro interlinea 400A in cassa chiusa

Modello: **CU-CIN 1/0F**

cassa in polietilene antiurto in colore nero
configurazione prese-interruttori fronte/retro
voltmetro digitale trifase a pannello
modulo di controllo tensione e presenza fasi/neutro
spie di segnalazione rete LED sulle 3 fasi
predisposizione per sgancio remoto di emergenza

Caratteristiche tecniche

ingresso connettori maschio EASYLOCK 400A
uscita connettori femmina EASYLOCK 400A
Protezione con magnetotermico differenziale 4x400A tarabile
potenza complessiva 200Kw
tensione di esercizio 230/400V 50/60Hz
grado di protezione IP44



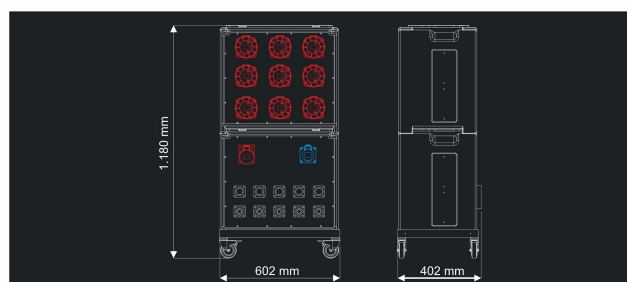
Quadro di distribuzione principale in cassa chiusa

Modello: **CU-CIN 4D/3/2F**

cassa in polietilene antiurto in colore nero
configurazione prese-interruttori fronte/retro
prese protette individualmente
misura grandezze elettriche con strumento multifunzione
modulo di controllo tensione e presenza fasi/neutro
spie di segnalazione rete LED sulle 3 fasi
ventilazione forzata con termostato
predisposizione per sgancio remoto di emergenza

Caratteristiche tecniche

ingresso connettori maschio EASYLOCK 400A
uscite connettori femmina EASYLOCK 400A (bypass)
9x prese CEE 5P 63A protette da MGTD 4x63A 300mA
1x presa CEE 5P 32A protetta da MGTD 4x32A 30mA
1x presa CEE 2P+T 16A protetta da MGTD 1N16A 30mA
interruttore generale MGT 4x400A
potenza complessiva 200Kw
tensione di esercizio 230/400V 50/60Hz
grado di protezione IP44



interlinea 400A



OPZIONALE

Pulsantiera di sgancio remoto di emergenza compatibile con i quadri già predisposti
Dotata di fungo di colore rosso interbloccato e cavo lunghezza 10mt.

Modello: **ELPER-QE-PCN**



OPZIONALE

Cestello per il trasporto e la movimentazione dotato di ruote pivotanti con freno.
Realizzato in acciaio e solidamente connesso al BOX, verniciato nero.



OPZIONALE

Cestello per il trasporto e la movimentazione con pannelli anteriore e posteriore rimovibili.
Realizzato in acciaio verniciato e solidamente connesso al BOX, ruote pivotanti e freno.

400A



400A



Quadro di distribuzione principale in cassa chiusa

Modello: **CU-CIN 4D/4F**

cassa in polietilene antiurto in colore nero
configurazione prese-interruttori fronte/retro
prese protette individualmente
misura grandezze elettriche con strumento multifunzione
modulo di controllo tensione e presenza fasi/neutro
spie di segnalazione rete LED sulle 3 fasi
ventilazione forzata con termostato
predisposizione per sgancio remoto di emergenza

Caratteristiche tecniche

ingresso connettori maschio EASYLOCK 400A
uscite connettori femmina EASYLOCK 400A (bypass)
6x prese CEE 2P+T 16A protette da 6 MGTD 1N16A 30mA
3x prese CEE 5P 32A protette da 3 MGTD 4x32A 30mA
3x prese CEE 5P 63A protette da 3 MGTD 4x63A 300mA
2x prese CEE 5P 125A prot. da 2 MGTD 4x125A 300mA
interruttore generale MGT 4x400A
potenza complessiva 200Kw
tensione di esercizio 230/400V 50/60Hz
grado di protezione IP44

OPZIONALE

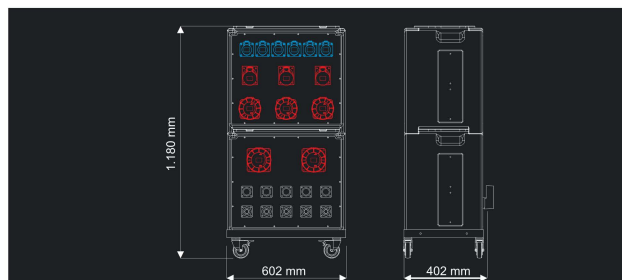
Pulsantiera di sgancio remoto di emergenza
compatibile con i quadri già predisposti
Dotata di fungo di colore rosso interbloccato e
cavo lunghezza 10mt.

Modello: **ELPER-QE-PCN****OPZIONALE**

Cestello per il trasporto e la movimentazione
dotato di ruote pivotanti con freno.
Realizzato in acciaio e solidamente connesso
al BOX, verniciato nero.

**OPZIONALE**

Cestello per il trasporto e la movimentazione
con pannelli anteriore e posteriore rimovibili.
Realizzato in acciaio verniciato e solidamente
connesso al BOX, ruote pivotanti e freno.



Quadro di distribuzione principale in cassa chiusa

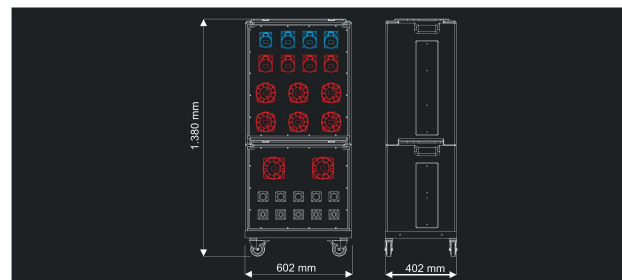
Modello: **CU-CIN 4-5D/2F**

cassa in polietilene antiurto in colore nero
configurazione prese-interruttori fronte/retro
prese protette individualmente
misura grandezze elettriche con strumento multifunzione
modulo di controllo tensione e presenza fasi/neutro
spie di segnalazione rete LED sulle 3 fasi
ventilazione forzata con termostato
predisposizione per sgancio remoto di emergenza

Caratteristiche tecniche

ingresso connettori maschio EASYLOCK 400A
uscite connettori femmina EASYLOCK 400A (bypass)
1x CEE 2P+T 16A protetta da MGTD 1N16A 30mA
3x CEE 2P+T 32A protette da 3 MGTD 1N32A 30mA
4x CEE 5P 32A protette da 4 MGTD 4x32A 30mA
6x CEE 5P 63A protette da 6 MGTD 4x63A 300mA
2x CEE 5P 125A protette da 2 MGTD 4x125A 300mA
interruttore generale MGT 4x400A
potenza complessiva 200Kw
tensione di esercizio 230/400V 50/60Hz
grado di protezione IP44

400A



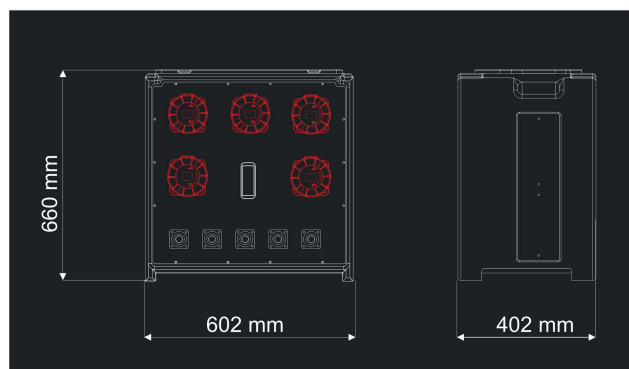
Quadro di distribuzione principale impilabile in cassa chiusa

Modello: **CU-CIN 5/1/2F**

cassetta in polietilene antiurto in colore nero
prese protette individualmente
configurazione prese-interruttori fronte/retro
misura grandezze elettriche con strumento multifunzione
spie di segnalazione rete LED sulle 3 fasi
modulo di controllo tensione e presenza fasi/neutro
predisposizione per comando di emergenza remoto

Caratteristiche tecniche

ingresso connettori maschio EASYLOCK 400A
uscite:
2x presa CEE 5P 125A protette da 2 MGTD 4x125A 300mA
3x prese CEE 5P 63A protette da 3 MGTD 4x63A 300mA
interruttore generale MGT 4x400A
tensione di esercizio 230/400V 50/60Hz
potenza complessiva 200 Kw
grado di protezione IP44



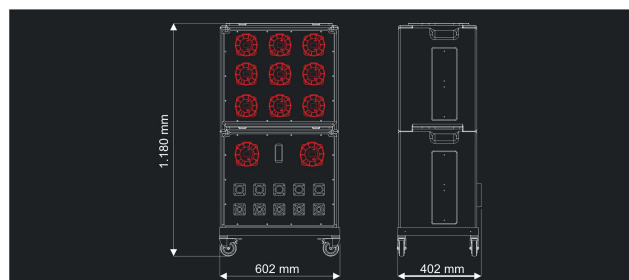
Quadro di distribuzione principale in cassa chiusa

Modello: **CU-CIN 4D-5F**

cassa in polietilene antiurto in colore nero
configurazione prese-interruttori fronte/retro
prese protette individualmente
misura grandezze elettriche con strumento multifunzione
modulo di controllo tensione e presenza fasi/neutro
spie di segnalazione rete LED sulle 3 fasi
ventilazione forzata con termostato
predisposizione per sgancio remoto di emergenza

Caratteristiche tecniche

ingresso connettori maschio EASYLOCK 400A
uscite connettori femmina EASYLOCK 400A (bypass)
9x CEE 5P 63A protette da 9 MGTD 4x63A 300mA
2x CEE 5P 125A protette da 2 MGTD 4x125A 300mA
interruttore generale MGT 4x400A
potenza complessiva 200Kw
tensione di esercizio 230/400V 50/60Hz
grado di protezione IP44



OPZIONALE

Pulsantiera di sgancio remoto di emergenza compatibile con i quadri già predisposti
Dotata di fungo di colore rosso interbloccato e cavo lunghezza 10mt.

Modello: **ELPER-QE-PCN**



OPZIONALE

Cestello per il trasporto e la movimentazione dotato di ruote pivotanti con freno.
Realizzato in acciaio e solidamente connesso al BOX, verniciato nero.



OPZIONALE

Cestello per il trasporto e la movimentazione con pannelli anteriore e posteriore rimovibili.
Realizzato in acciaio verniciato e solidamente connesso al BOX, ruote pivotanti e freno.



250A sdoppio 125A



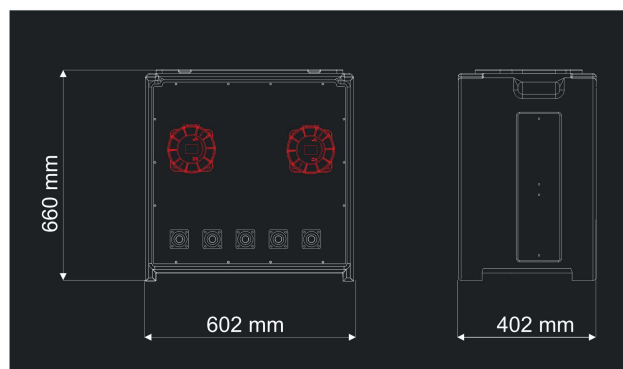
Quadro di distribuzione principale impilabile in cassa chiusa

Modello: **CU-CIN 5/1F**

cassa in polietilene antiurto in colore nero
configurazione prese-interruttori fronte/retro
prese protette individualmente
voltmetro digitale trifase a pannello
modulo di controllo tensione e presenza fasi/neutro
spie di segnalazione rete LED sulle 3 fasi
predisposizione per sgancio remoto di emergenza

Caratteristiche tecniche

ingresso connettori maschio EASYLOCK 400A
uscite 2x CEE 5P 125A protette da 2 MGTD 4x125A 300mA
interruttore generale MGT 4x250A
potenza complessiva 120Kw
tensione di esercizio 230/400V 50/60Hz
grado di protezione IP44



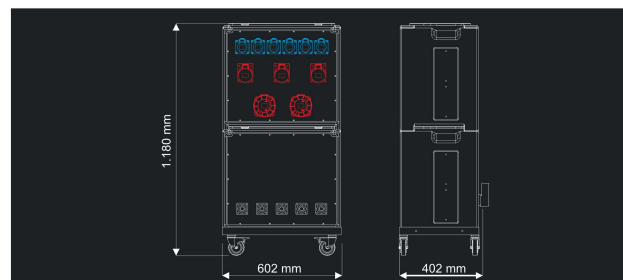
Quadro di distribuzione principale in cassa chiusa

Modello: **CU-CIN 4D/9F**

cassa in polietilene antiurto in colore nero
configurazione prese-interruttori fronte/retro
prese protette individualmente
misura grandezze elettriche con strumento multifunzione
modulo di controllo tensione e presenza
spie di segnalazione rete LED sulle 3 fasi
ventilazione forzata con termostato
predisposizione per sgancio remoto di emergenza

Caratteristiche tecniche

ingresso connettori maschio EASYLOCK 400A
uscite
6x CEE 2P+T 16A protette da 6 MGTD 1N16A 30mA
3x CEE 5P 32A protette da 3 MGTD 4x32A 30mA
1x CEE 5P 63A protette da 1 MGTD 4x63A 300mA
1x CEE 5P 125A protetta da 1 MGTD 4x125A 300mA
interruttore generale MGT 4x250A
potenza complessiva 120Kw
tensione di esercizio 230/400V 50/60Hz
grado di protezione IP44



OPZIONALE

Pulsantiera di sgancio remoto di emergenza
compatibile con i quadri già predisposti
Dotata di fungo di colore rosso interbloccato e
cavo lunghezza 10mt.

Modello: **ELPER-QE-PCN**



OPZIONALE

Cestello per il trasporto e la movimentazione
dotato di ruote pivotanti con freno.
Realizzato in acciaio e solidamente connesso
al BOX, verniciato nero.



OPZIONALE

Cestello per il trasporto e la movimentazione
con pannelli anteriore e posteriore rimovibili.
Realizzato in acciaio verniciato e solidamente
connesso al BOX, ruote pivotanti e freno.



250A



Quadro impilabile portatile in cassa chiusa

Modello: **CU-CIN 2/0/1F**

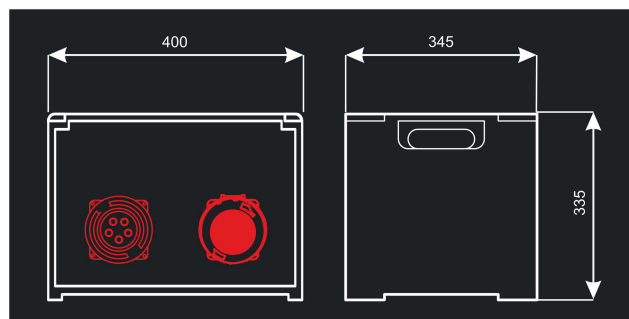
cassetta in polietilene antiurto in colore nero
maniglie ergonomiche per il trasporto integrate
configurazione prese-interruttori fronte/retro
prese protette individualmente
voltmetro digitale trifase a pannello
spie di segnalazione rete LED sulle 3 fasi
predisposizione per comando di emergenza remoto

Caratteristiche tecniche

ingresso con spina incasso 5P 125A
uscita 1x presa CEE 5P 125A
interruttore generale MGTD 4x125A 300mA
tensione di esercizio 230/400V 50/60Hz
potenza complessiva 60 Kw
grado di protezione IP44



INTERLINEA 125A



Quadro impilabile portatile in cassa chiusa

Modello: **CU-CIN 2/37F**

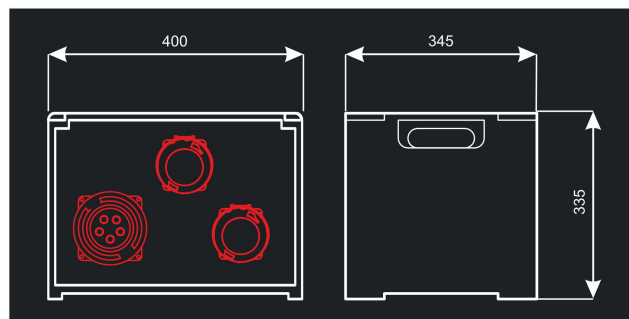
cassetta in polietilene antiurto in colore nero
maniglie ergonomiche per il trasporto integrate
configurazione prese-interruttori fronte/retro
prese protette individualmente
voltmetro digitale trifase a pannello
spie di segnalazione rete LED sulle 3 fasi

Caratteristiche tecniche

ingresso con spina incasso 5P 125A
uscita 2x prese CEE 5P 63A
interruttore generale MGT 4x125A
interruttori uscita 2x MGTD 4x 63A 300mA
tensione di esercizio 230/400V 50/60Hz
potenza complessiva 60 Kw
grado di protezione IP44



**125A
SDOPPIO DA 63A**



Quadro di distribuzione principale in cassa chiusa

Modello: **CU-CIN 5/4F**

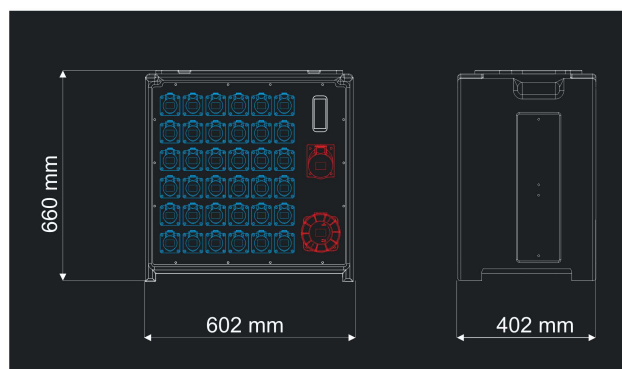
cassa in polietilene antiurto in colore nero
configurazione prese-interruttori fronte/retro
prese protette individualmente
voltmetro digitale trifase a pannello
spie di segnalazione rete LED sulle 3 fasi
predisposizione per comando di emergenza remoto

Caratteristiche tecniche

ingresso spina pannello 5P 125A
uscite 36x prese CEE 2P+T 16A
1x presa CEE 5P 32A
interruttore generale MGT 4x125A
interruttori di uscita 36x MGTD 1N16 30mA
1x MGTD 4x32A 30mA
potenza complessiva 60Kw
tensione di esercizio 230/400V 50/60Hz
grado di protezione IP44



125A



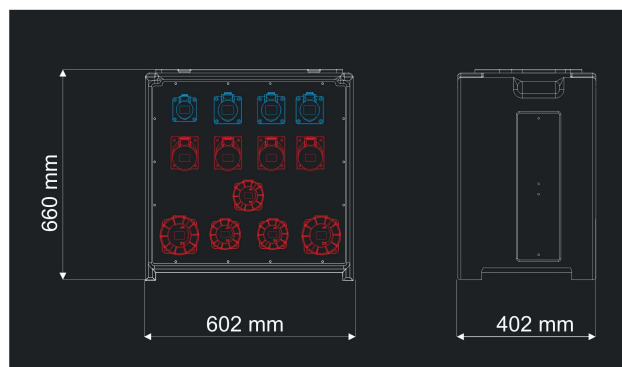
Quadro di distribuzione principale in cassa chiusa

Modello: **CU-CIN 5/6F**

cassa in polietilene antiurto in colore nero
configurazione prese-interruttori fronte/retro
prese protette individualmente
voltmetro digitale trifase a pannello
spie di segnalazione rete LED sulle 3 fasi
predisposizione per comando di emergenza remoto

Caratteristiche tecniche

ingresso spina pannello 5P 125A
interruttore generale MGT 4x125A
1x CEE 2P+T 16A protetta da MGTD 1N16A 30mA
3x CEE 2P+T 32A protette da 3 MGTD 1N32A 30mA
4x CEE 5P 32A protette da 4 MGTD 4x32A 30mA
3x CEE 5P 63A protette da 3 MGTD 4x63A 300mA
1x CEE 5P 125A protetta da MGTD 4x125A 300mA
potenza complessiva 60Kw
tensione di esercizio 230/400V 50/60Hz
grado di protezione IP44



Quadro impilabile portatile in cassa chiusa

Modello: **CU-CIN 1/14F**

cassetta in polietilene antiurto in colore nero
maniglie ergonomiche per il trasporto integrate
configurazione prese-interruttori fronte/retro
prese protette individualmente
spie di segnalazione rete LED sulle 3 fasi
voltmetro digitale trifase a pannello

Caratteristiche tecniche

ingresso con spina incasso 5P 125A
uscita 4x prese CEE 5P 32A
3x prese CEE 2P+T 16A
interruttore generale MGT 4x125A
interruttori uscita 4x MGTD 4x32A 30mA
3x MGTD 1N16A 30mA
tensione di esercizio 230/400V 50/60Hz
potenza complessiva 60 Kw
grado di protezione IP44



125A



Quadro impilabile portatile in cassa chiusa

Modello: **CU-CIN 1/18/1F**

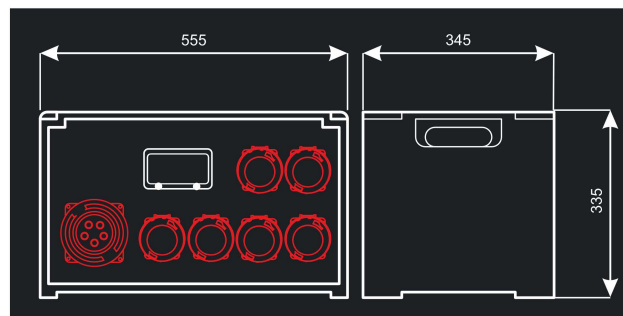
cassetta in polietilene antiurto in colore nero
maniglie ergonomiche per il trasporto integrate
configurazione prese-interruttori fronte/retro
prese protette individualmente
voltmetro digitale trifase a pannello
spie di segnalazione rete LED sulle 3 fasi
predisposizione per comando di emergenza remoto

Caratteristiche tecniche

ingresso con spina incasso 5P 125A
uscita 6x prese CEE 5P 32A
interruttore generale MGT 4x125A
interruttori uscita 6x MGTD 4P 32A 30mA
tensione di esercizio 230/400V 50/60Hz
potenza complessiva 60 Kw
grado di protezione IP44



125A



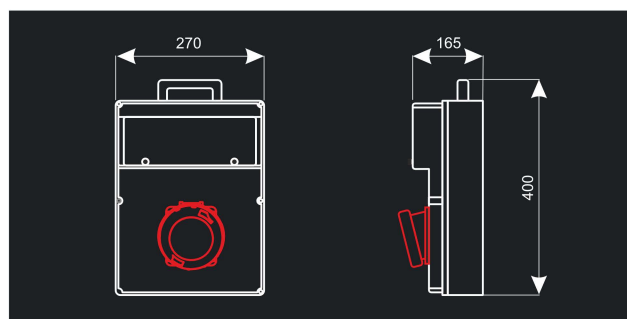
Quadro portatile con maniglia

Modello: **PO-CIN 7L/F**

cassetta in policarbonato antiurto in colore nero
maniglia superiore per il trasporto
vano interruttori con sportellino trasparente
prese protette individualmente
spie di segnalazione rete LED sulle 3 fasi

Caratteristiche tecniche

ingresso con cavo e spina 5P 63A
uscita 1x prese CEE 5P 63A
interruttore generale MGTD 4x63A 300mA
tensione di esercizio 230/400V 50/60Hz
potenza complessiva 35 Kw
grado di protezione IP44



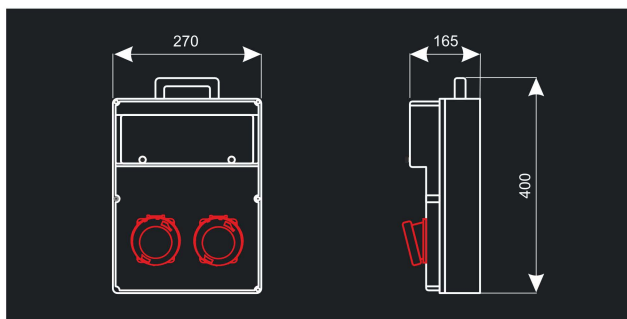
Quadro portatile con maniglia

Modello: **PO-CIN 4/1F**

cassetta in policarbonato antiurto in colore nero
maniglia superiore per il trasporto
vano interruttori con sportellino trasparente
prese protette individualmente

Caratteristiche tecniche

ingresso con cavo e spina 5P 63A
uscita 2x prese CEE 5P 32A
interruttore generale DP 4x63A 30mA
interruttori uscita 2x MGT 4x32A
tensione di esercizio 230/400V 50/60Hz
potenza complessiva 35 Kw
grado di protezione IP44





63A

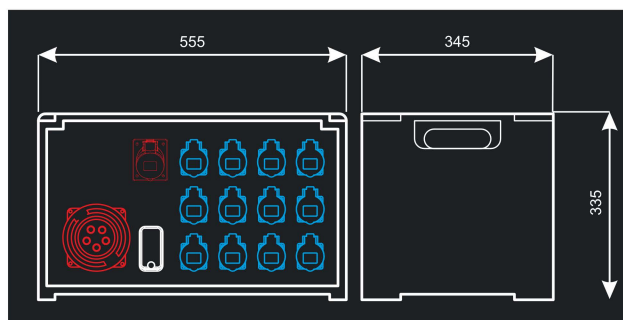
Quadro impilabile portatile in cassa chiusa

Modello: **CU-CIN 1/11/3/3F**

cassetta in polietilene antiurto in colore nero
maniglie ergonomiche per il trasporto integrate
configurazione prese-interruttori fronte/retro
prese protette individualmente
voltmetro digitale trifase a pannello
spie di segnalazione rete LED sulle 3 fasi
predisposizione per comando di emergenza remoto

Caratteristiche tecniche

ingresso con spina incasso 5P 63A
uscita 12x prese CEE 2P+T 16A
1x presa CEE 5P 32A
interruttore generale MGT 4x63A
interruttori uscita 12x MGTD 1N16A 30mA
1x MGTD 4x32A 30mA
tensione di esercizio 230/400V 50/60Hz
potenza complessiva 35 Kw
grado di protezione IP44



Quadro impilabile portatile in cassa chiusa

Modello: **CU-CIN 1/13F**

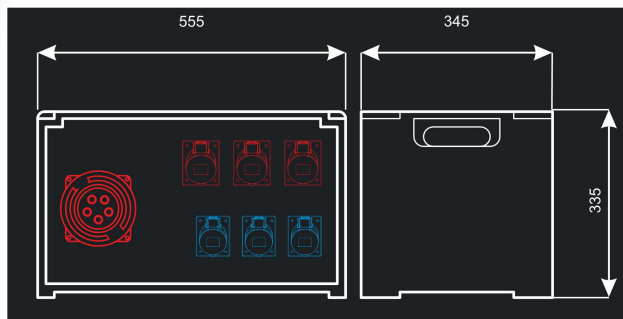
cassetta in polietilene antiurto in colore nero
maniglie ergonomiche per il trasporto integrate
configurazione prese-interruttori fronte/retro
prese protette individualmente
spie di segnalazione rete LED sulle 3 fasi
voltmetro digitale trifase a pannello

Caratteristiche tecniche

ingresso con spina incasso 5P 63A
uscita 3x prese CEE 5P 32A
3x prese CEE 2P+T 16A
interruttore generale MGT 4x63A
interruttori uscita 3x MGTD 4x32A 30mA
3x MGTD 1N 16A 30mA
tensione di esercizio 230/400V 50/60Hz
potenza complessiva 35 Kw
grado di protezione IP44



63A



Quadro impilabile portatile in cassa chiusa

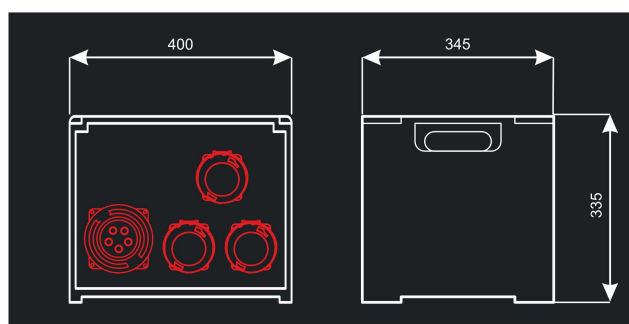
Modello: **CU-CIN 2/5F**

cassetta in polietilene antiurto in colore nero, maniglie ergonomiche per il trasporto integrate, configurazione prese-interruttori fronte/retro, prese protette individualmente spie di segnalazione rete LED sulle 3 fasi voltmetro digitale trifase a pannello

Caratteristiche tecniche

ingresso con spina incasso 5P 63A
uscita 3x prese CEE 5P 32A
interruttore generale MGT 4x63A
interruttori uscita 3x MGTD 4x32A 30mA
tensione di esercizio 230/400V 50/60Hz
potenza complessiva 35 Kw
grado di protezione IP44

63A



Quadro impilabile di distribuzione in cassa chiusa

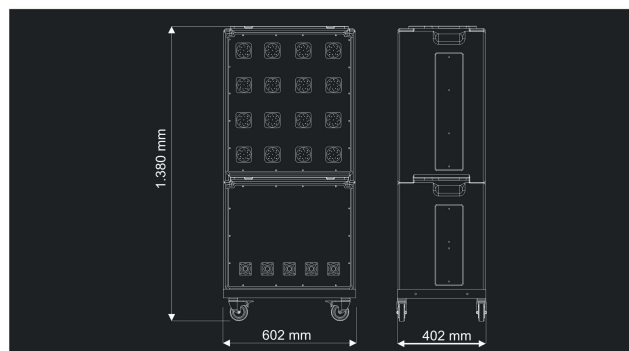
Modello: **CU-CIN 4-5D/3F**

cassa in polietilene antiurto in colore nero configurazione prese-interruttori fronte/retro linee in uscita protette individualmente misura grandezze elettriche con strumento multifunzione modulo di controllo tensione e presenza fasi/neutro spie di segnalazione rete LED sulle 3 fasi predisposizione per sgancio remoto di emergenza

Caratteristiche tecniche

ingresso connettori maschio EASYLOCK 400A
uscita 16x prese standard «SOCAPEX»
interruttore generale MGT 4x400A
interruttori in uscita 96x MGTD 1N16A 30mA
segnalazione spia LED blu per ogni linea SOCAPEX
tensione di esercizio 230/400V 50/60Hz
potenza complessiva 200 Kw
grado di protezione IP44

SOCA 400A



OPZIONALE

Pulsantiera di sgancio remoto di emergenza compatibile con i quadri già predisposti Dotata di fungo di colore rosso interbloccato e cavo lunghezza 10mt.

Modello: **ELPER-QE-PCN**



OPZIONALE

Cestello per il trasporto e la movimentazione dotato di ruote pivotanti con freno. Realizzato in acciaio e solidamente connesso al BOX, verniciato nero.



OPZIONALE

Cestello per il trasporto e la movimentazione con pannelli anteriore e posteriore rimovibili. Realizzato in acciaio verniciato e solidamente connesso al BOX, ruote pivotanti e freno.

Quadro impilabile portatile in cassa chiusa

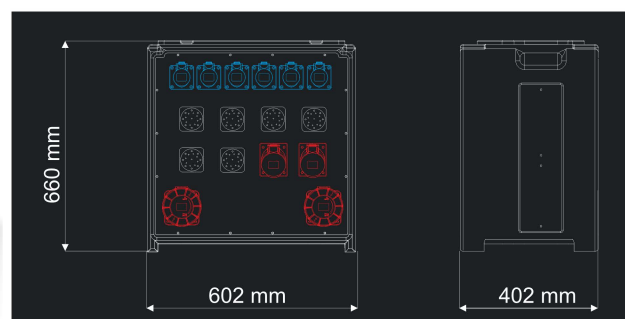
Modello: **CU-CIN 5/8F**

cassetta in polietilene antiurto in colore nero,
configurazione prese-interruttori fronte/retro
prese protette individualmente
misura grandezze elettriche con strumento multifunzione
modulo di controllo tensione e presenza fasi/neutro
spie di segnalazione rete LED sulle 3 fasi
predisposizione per sgancio remoto di emergenza

Caratteristiche tecniche

ingresso con spina incasso 5P 125A
uscite

6x prese CEE 2P+T 16A, 6x prese «SOCAPEX»
2x prese CEE 5P 32A, 1x presa CEE 5P 63A
interruttore generale MGT 4x125A
interruttori in uscita 42x MGTD 1N16A 30mA
2x MGTD 4x32A 30mA, 1x MGTD 4x63A 300mA
segnalazione spia LED blu per ogni linea SOCAPEX
tensione di esercizio 230/400V 50/60Hz
potenza complessiva 60 Kw
grado di protezione IP44



prese SOCA



Quadro impilabile portatile in cassa chiusa

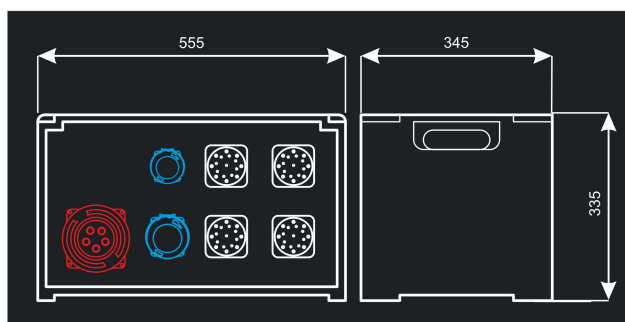
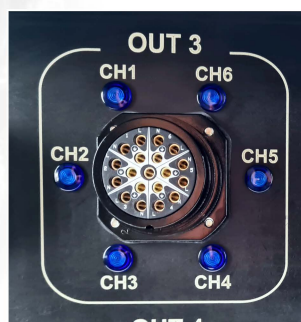
Modello: **CU-CIN 1/90F-BK**

cassetta in polietilene antiurto in colore nero
maniglie ergonomiche per il trasporto integrate
configurazione prese-interruttori fronte/retro
prese protette individualmente
spie di segnalazione rete LED sulle 3 fasi
voltmetro digitale trifase a pannello

Caratteristiche tecniche

ingresso con spina incasso 5P 63A
uscita 4x prese standard «SOCAPEX»
1x presa CEE 2P+T 16A, 1x presa CEE 2P+T 32A
interruttore generale MGT 4x63A
25x MGTD 1N16A 30mA, 1x MGTD 1N32A 30mA
segnalazione spia LED blu per ogni linea SOCAPEX
tensione di esercizio 230/400V 50/60Hz
potenza complessiva 35 Kw
grado di protezione IP44

63A



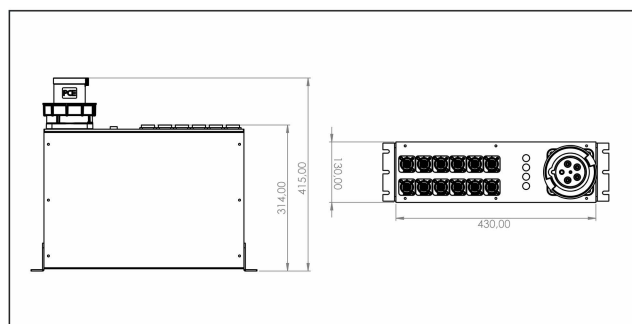
Quadro rack 19"

Modello: **RA-CIN 2/1F**

modulo rack 19" 3U
realizzato in acciaio 20/10
verniciato a polvere in colore nero
possibilità di montaggio fronte/retro
prese protette individualmente
spie di segnalazione rete LED sulle 3 fasi
strumento multifunzione digitale a pannello
spina di alimentazione a pannello

Caratteristiche tecniche

ingresso con spina incasso 5P 63A
uscita 12x easycon TRUE
interruttore generale MGT 4x63A
interruttori uscita 12x MGTD 1N16A 30mA
tensione di esercizio 230/400V 50/60Hz
potenza complessiva 35 Kw
grado di protezione IP20



63A



RACK 19"

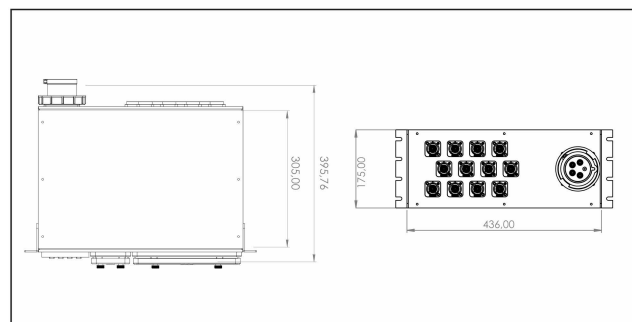
Quadro rack 19"

Modello: **RA-CIN 1F**

modulo rack 19" 4U
realizzato in acciaio 20/10
verniciato a polvere in colore nero
possibilità di montaggio fronte/retro
prese protette individualmente
spie di segnalazione rete LED sulle 3 fasi
strumento multifunzione digitale a pannello
spina di alimentazione a pannello

Caratteristiche tecniche

ingresso con spina incasso 5P 32A
uscita 12x easycon TRUE
interruttore generale MGT 4x32A
interruttori uscita 12x MGTD 1N16A 30mA
tensione di esercizio 230/400V 50/60Hz
potenza complessiva 18 Kw
grado di protezione IP20



32A





63A

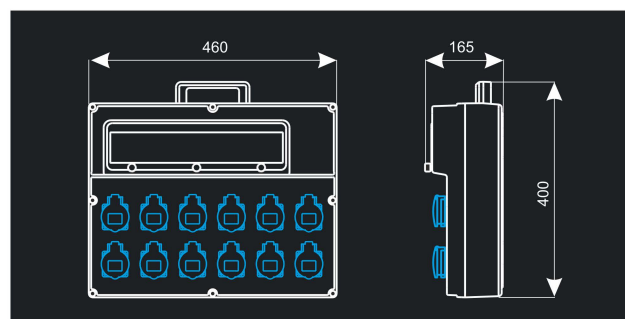
Quadro portatile con maniglia

Modello: **PS-CIN 5/1LF**

cassetta in policarbonato antiurto in colore nero
maniglia superiore per il trasporto
vano interruttori con sportellino trasparente
prese protette individualmente
spie di segnalazione rete LED sulle 3 fasi
voltmetro digitale trifase a pannello

Caratteristiche tecniche

ingresso con cavo e spina 5P 63A
uscita 12x prese CEE 2P+T 16A
interruttore generale DP 4x63A 30mA
interruttori uscita 12x MGT 1N16A
tensione di esercizio 230/400V 50/60Hz
potenza complessiva 35 Kw
grado di protezione IP44



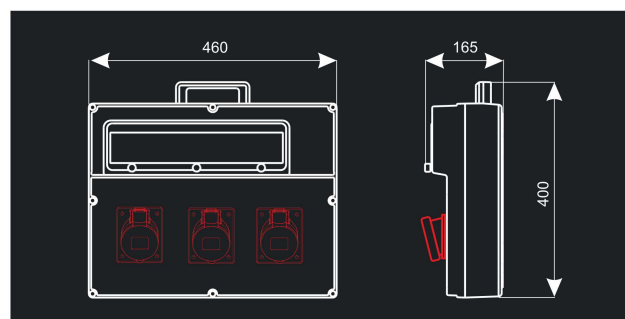
Quadro portatile con maniglia

Modello: **PS-CIN 4LF**

cassetta in policarbonato antiurto in colore nero
maniglia superiore per il trasporto
vano interruttori con sportellino trasparente
prese protette individualmente
spie di segnalazione rete LED sulle 3 fasi
voltmetro digitale trifase a pannello

Caratteristiche tecniche

ingresso con cavo e spina 5P 63A
uscita 3x prese CEE 5P 32A
interruttore generale DP 4x63A 30mA
interruttori uscita 3x MGT 4x32A
tensione di esercizio 230/400V 50/60Hz
potenza complessiva 35 Kw



63A

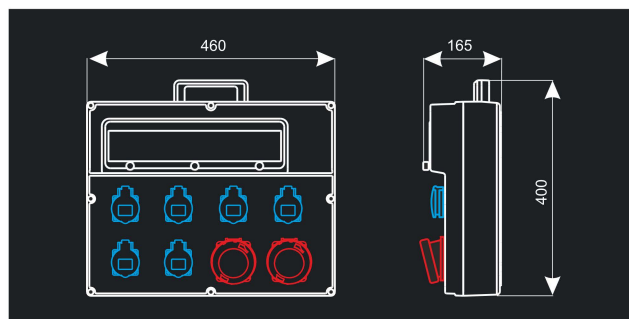
Quadro portatile con maniglia

Modello: **PS-CIN 4/4/1LF**

cassetta in policarbonato in colore nero
maniglia superiore per il trasporto
vano interruttori con sportellino trasparente
prese protette individualmente
spie di segnalazione rete LED sulle 3 fasi
voltmetro digitale trifase a pannello

Caratteristiche tecniche

ingresso con cavo e spina 5P 63A
uscita 2x CEE 5P 32A - 6x CEE 2P+T 16A
interruttore generale DP 4x63A 30mA
interruttori uscita 2x MGT 4x32A
6x MGT 1N16A
tensione di esercizio 230/400V 50/60Hz
potenza complessiva 35 Kw
grado di protezione IP44



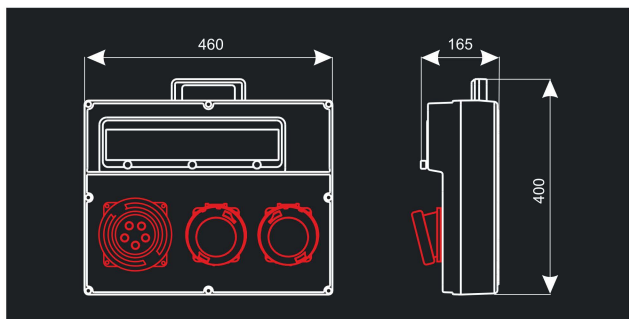
Quadro portatile con maniglia

Modello: **PS-CIN 3LF**

cassetta in policarbonato in colore nero
maniglia superiore per il trasporto
vano interruttori con sportellino trasparente
prese protette individualmente
spie di segnalazione rete LED sulle 3 fasi
voltmetro digitale trifase a pannello

Caratteristiche tecniche

ingresso con spina a pannello 5P 125A
uscita 2x prese CEE 5P 63A
interruttore generale sezionatore 4x125A
interruttori uscita 2x MGTD 4x63A 300mA
tensione di esercizio 230/400V 50/60Hz
potenza complessiva 60 Kw
grado di protezione IP44



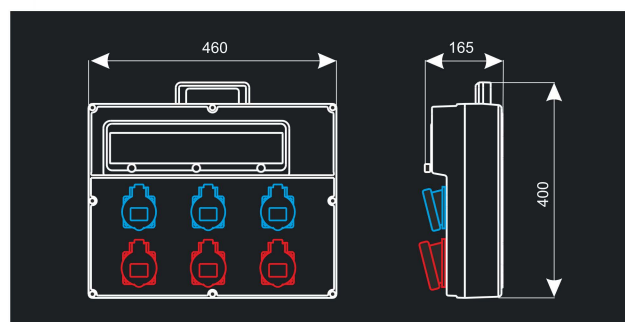
Quadro portatile con maniglia

Modello: **PS-CIN 11/3LF**

cassetta in policarbonato in colore nero
maniglia superiore per il trasporto
vano interruttori con sportellino trasparente
prese protette individualmente
spie di segnalazione rete LED sulle 3 fasi
voltmetro digitale trifase a pannello

Caratteristiche tecniche

ingresso con cavo e spina 5P 32A
uscita 3x CEE 5P 16A - 3x CEE 2P+T 16A
interruttore generale DP 4x40A 30mA
interruttori uscita 3x MGT 4x16A
tensione di esercizio 230/400V 50/60Hz
potenza complessiva 18 Kw
grado di protezione IP44



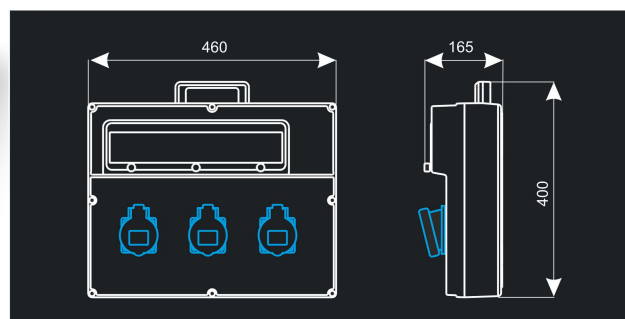
Quadro portatile con maniglia

Modello: **PS-CIN 8L/F**

cassetta in policarbonato in colore nero
maniglia superiore per il trasporto
vano interruttori con sportellino trasparente
prese protette individualmente
spie di segnalazione rete LED sulle 3 fasi
voltmetro digitale trifase a pannello

Caratteristiche tecniche

ingresso con cavo e spina 5P 32A
uscita 3x CEE 2P+T 32A
interruttore generale MGT 4x32A
interruttori uscita 3x MGTD 1N32A 30mA
tensione di esercizio 230/400V 50/60Hz
potenza complessiva 18 Kw
grado di protezione IP44



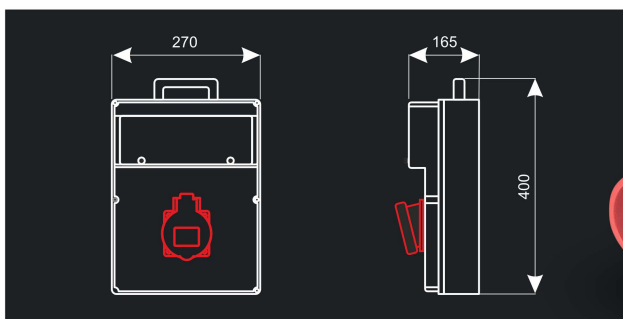
Quadro portatile con maniglia

Modello: **PO-CIN 7/4/2LF**

cassetta in policarbonato antiurto in colore nero
maniglia superiore per il trasporto
vano interruttori con sportellino trasparente
prese protette individualmente
spie di segnalazione rete LED sulle 3 fasi

Caratteristiche tecniche

ingresso con cavo e spina CEE 5P 32A
uscita 1x prese CEE 5P 32A
interruttori 1x MGTD 4x32A 30mA
tensione di esercizio 230/400V 50/60Hz
potenza complessiva 18 Kw
grado di protezione IP44



INTERLINEA 32A

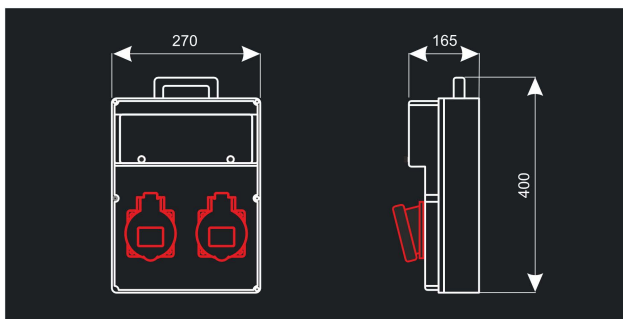
Quadro portatile con maniglia

Modello: **PO-CIN 4/1/1F**

cassetta in policarbonato antiurto in colore nero
maniglia superiore per il trasporto
vano interruttori con sportellino trasparente
prese protette individualmente

Caratteristiche tecniche

ingresso con cavo e spina CEE 5P 32A
uscita 2x prese CEE 5P 16A
interruttore generale DP 4x40A 30mA
interruttori uscita 2x MGT 4x16A
tensione di esercizio 230/400V 50/60Hz
potenza complessiva 18 Kw
grado di protezione IP44



**32A
SDOPPIO DA 16A**

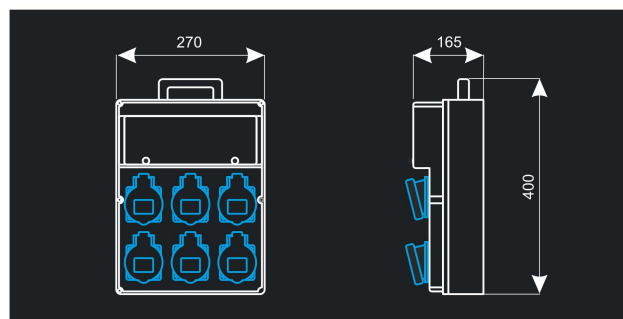
Quadro portatile con maniglia

Modello: **PO-CIN 5L/F**

cassetta in policarbonato antiurto in colore nero
maniglia superiore per il trasporto
vano interruttori con sportellino trasparente
prese protette individualmente
spie di segnalazione rete LED sulle 3 fasi

Caratteristiche tecniche

ingresso con cavo e spina 5P 32A
uscita 6x prese CEE 2P+T 16A
interruttore generale DP 4X40A 30mA
interruttori uscita 6x MGT 1N16A
tensione di esercizio 230/400V 50/60Hz
potenza complessiva 18 Kw
grado di protezione IP44



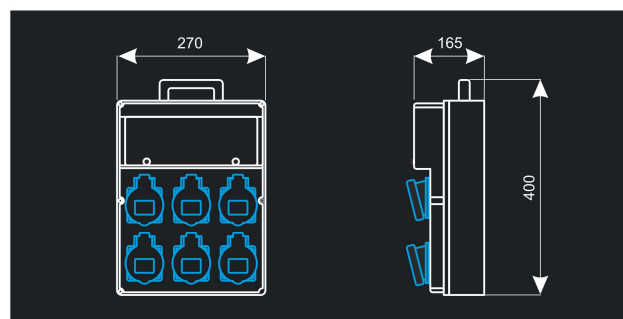
Quadro portatile con maniglia

Modello: **PO-CIN 5/8LF**

cassetta in policarbonato antiurto in colore nero
maniglia superiore per il trasporto
vano interruttori con sportellino trasparente
spie di segnalazione rete LED sulle 3 fasi
prese protette individualmente

Caratteristiche tecniche

ingresso concavo e spina 5P 32A
uscita 6x prese CEE 2P+T 16A
interruttore generale MGT 4X32A
interruttori uscita 6x MGTD 1N16A 30mA
tensione di esercizio 230/400V 50/60Hz
potenza complessiva 18 Kw
grado di protezione IP44



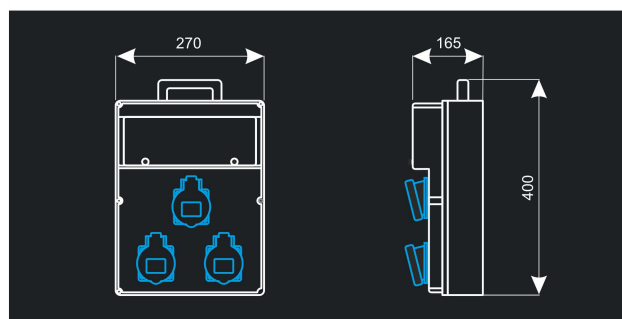
Quadro portatile con maniglia

Modello: **PO-CIN 10/2F**

cassetta in polycarbonato antiurto in colore nero
maniglia superiore per il trasporto
vano interruttori con sportellino trasparente
prese protette individualmente

Caratteristiche tecniche

ingresso con cavo e spina 5P 16A
uscita 3x prese CEE 2P+T 16A
interruttore generale DP 4x40A 30mA
interruttori uscita 3x MGT 1N16A
tensione di esercizio 230/400V 50/60Hz
potenza complessiva 8 Kw
grado di protezione IP44



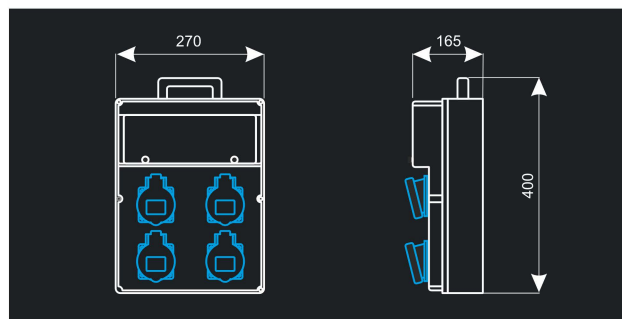
Quadro portatile con maniglia

Modello: **PO-CIN 10/1F**

cassetta in polycarbonato antiurto in colore nero
maniglia superiore per il trasporto
vano interruttori con sportellino trasparente
prese protette individualmente

Caratteristiche tecniche

ingresso con cavo e spina 2P+T 16A
uscita 4x prese CEE 2P+T 16A
interruttore generale DP 2x40A 30mA
interruttori uscita 4x MGT 1N16A
tensione di esercizio 230/400V 50/60Hz
potenza complessiva 3 Kw
grado di protezione IP44



Quadro portatile impilabile con maniglia

Modello: **PV-CIN 5CLF**

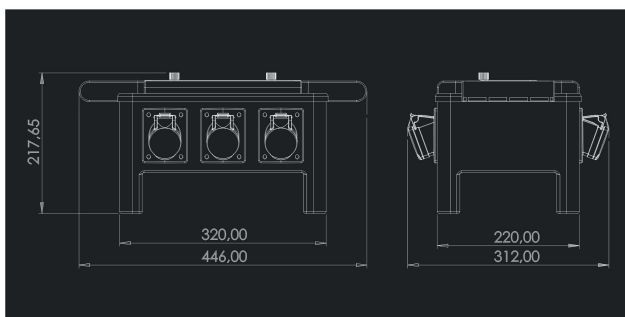
cassetta in policarbonato in colore nero
maniglie laterali per il trasporto
vano interruttori con sportellino trasparente
spie di segnalazione rete LED sulle 3 fasi
prese protette individualmente

Caratteristiche tecniche

ingresso con cavo e spina 5P 32A
uscita 6x CEE 2P+T 16A
interruttore generale DP 4x40A 30mA
interruttori uscita 6x MGT 1N16A
tensione di esercizio 230/400V 50/60Hz
potenza complessiva 18 Kw
grado di protezione IP44



32A



Quadro portatile impilabile con maniglia

Modello: **PV-CIN 5/1LF**

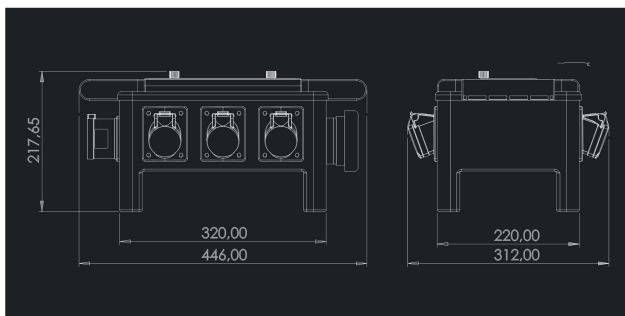
cassetta in policarbonato in colore nero
maniglie laterali per il trasporto
vano interruttori con sportellino trasparente
spie di segnalazione rete LED sulle 3 fasi
prese protette individualmente

Caratteristiche tecniche

ingresso con spina fissa 5P 32A
uscita 6x CEE 2P+T 16A
1x presa passante CEE 5P 32A
interruttore generale DP 4x40A 30mA
interruttori uscita 6x MGT 1N16A
tensione di esercizio 230/400V 50/60Hz
potenza complessiva 18 Kw
grado di protezione IP44



32A



Quadro portatile impilabile con maniglia

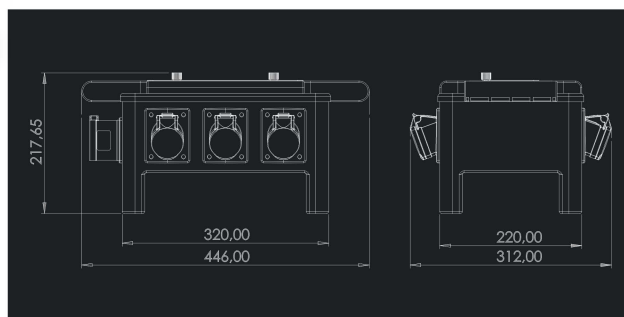
Modello: **PV-CIN 5LF**

cassetta in policarbonato in colore nero
maniglie laterali per il trasporto
vano interruttori con sportellino trasparente
spie di segnalazione rete LED sulle 3 fasi
prese protette individualmente

32A

Caratteristiche tecniche

ingresso con spina fissa 5P 32A
uscita 6x CEE 2P+T 16A
interruttore generale DP 4x40A 30mA
interruttori uscita 6x MGT 1N16A
tensione di esercizio 230/400V 50/60Hz
potenza complessiva 18 Kw
grado di protezione IP44



Quadro portatile impilabile con maniglia

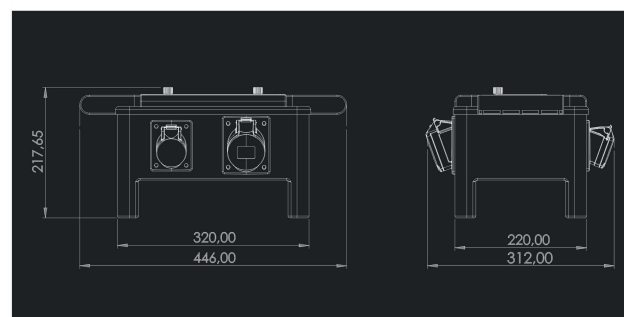
Modello: **PV-CIN 6CLF**

cassetta in policarbonato in colore nero
maniglie laterali per il trasporto
vano interruttori con sportellino trasparente
spie di segnalazione rete LED sulle 3 fasi
prese protette individualmente

32A

Caratteristiche tecniche

ingresso con spina e cavo 5P 32A
uscita 3x CEE 2P+T 16A
1x CEE 5P 16A
interruttore generale DP 4x40A 30mA
interruttori uscita 3x MGT 1N16A + 1x MGT 4x16A
tensione di esercizio 230/400V 50/60Hz
potenza complessiva 18 Kw
grado di protezione IP44



Quadro portatile compatto

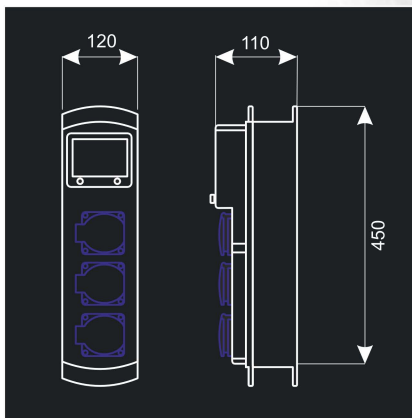
Modello: **PC-CIN 2/F**

cassetta in policarbonato antiurto in colore nero
maniglia superiore per il trasporto
predisposizione avvolgimento del cavo sulla scocca
vano interruttori con sportellino trasparente

16A

Caratteristiche tecniche

ingresso con cavo e spina 2P+T 16A
uscita 3x prese CEE 2P+T 16A
interruttore generale MGTD 1N16A 30mA
tensione di esercizio 230V 50/60Hz
potenza complessiva 3 Kw
grado di protezione IP44



Quadro portatile con maniglia

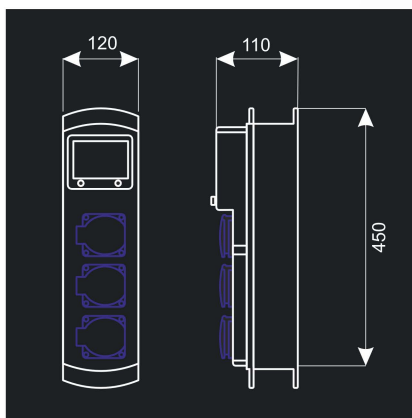
Modello: **PC-CIN 3/2F**

cassetta in policarbonato antiurto in colore nero
maniglia superiore per il trasporto
predisposizione avvolgimento del cavo sulla scocca
vano interruttori con sportellino trasparente

16A

Caratteristiche tecniche

ingresso con cavo e spina 2P+T 16A
uscita 2x prese CEE 2P+T 16A
1x presa 10/16/SCHUKO 2P+T 16A
interruttore generale MGTD 1N16A 30mA
tensione di esercizio 230V 50/60Hz
potenza complessiva 3 Kw
grado di protezione IP44



Quadro portatile con maniglia

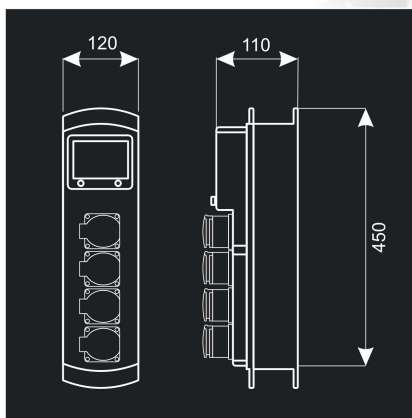
Modello: **PC-CIN 8F**

cassetta in policarbonato antiurto in colore nero
maniglia superiore per il trasporto
predisposizione avvolgimento del cavo sulla scocca
vano interruttori con sportellino trasparente
spia LED di segnalazione presenza rete colore blu

32A

Caratteristiche tecniche

ingresso con cavo e spina 2P+T 32A
uscita 4x prese CEE 2P+T 16A
interruttori uscita 4x MGTD 1N16A 30mA
tensione di esercizio 230V 50/60Hz
potenza complessiva 6 Kw
grado di protezione IP44





Quadro di azionamento paranchi 4 vie

Modello: **PS-CTR4/66**

Permette di azionare in modo indipendente o simultaneo la marcia di più paranchi elettrici sia in salita che discesa. Parallelabile con più unità permette di azionare simultaneamente un infinito numero di paranchi. Realizzato in quadro in policarbonato antiurto in colore nero con maniglia ergonomica per il trasporto. Spie di segnalazione rete LED sulle 3 fasi.

Caratteristiche tecniche

ingresso con cavo e spina CEE 5P 32A
uscite motori 4x prese CEE 3P+T 16A
tensione motori 3Ph 380~415V 50/60Hz
interruttore generale MGT 4x32A
tensione di esercizio 230/400V 50/60Hz
potenza max motori 5,5 CV cad
grado di protezione IP66

Prolunghe motore trifase

Cavo in gomma neoprene HO7RNF 4x2,5mmq
Connettori CEE di colore nero IP44

connessioni CEE 3P+T 16A
tensione di esercizio 400Vac 50/60Hz
corrente nominale max 16A

10 mt	PR-1010G25/44BK
20 mt	PR-1020G25/44BK
25 mt	PR-1025G25/44BK

Prolunghe motore multicannale

Cavo in gomma neoprene HO7RNF multicore 2,5mmq
Connettori CEE di colore nero IP44

connessioni 4x CEE 3P+T 16A
tensione di esercizio 400Vac 50/60Hz
corrente nominale max 16A per ogni linea

10 mt	FR-MC416T/44-1ONE
20 mt	FR-MC416T/44-2ONE
25 mt	FR-MC416T/44-25NE

BREAK-IN motore 4 vie CEE 16A

Ingresso 4 spine CEE 3P+T 16A nero
Uscita SOCACON 19 pin 4 linee 3P+T 16A
Cavo in gomma neoprene HO7RNF multicore
- connessioni 4x CEE 2P+T 16A
- tensione di esercizio 250Vac 50/60Hz
- corrente nominale max 16A per ogni linea



1,5 mt

PR-SF-SOC-CEE-M/T-15

BREAK-OUT motore 4 vie CEE 16A

Ingresso SOCACON 19 pin 4 linee 3P+T 16A
Uscita 4 prese CEE 3P+T 16A nero
Cavo in gomma neoprene HO7RNF multicore
- connessioni 4x CEE 2P+T 16A
- tensione di esercizio 250Vac 50/60Hz
- corrente nominale max 16A per ogni linea



1,5 mt

PR-SF-SOC-CEE-F/T-15

Serie di box per distribuzione corrente in mobilità, ideali per la posa sul palcoscenico

Corpo in policarbonato antiurto nero, spine e prese di colore nero, spia di segnalazione presenza rete LED blu

Modello: PX-CIN 1

ingresso spina CEE 2P+T 16A
 uscita 4x prese CEE 2P+T 16A
 presa passante presa CEE 2P+T 16A
 tensione di esercizio 220-250V 50/60Hz
 corrente max 16A
 grado di protezione IP44



Modello: PX-CIN 1/1

ingresso spina CEE 2P+T 16A
 uscita 4x prese CEE 2P+T 16A
 tensione di esercizio 220-250V 50/60Hz
 corrente max 16A
 grado di protezione IP44



Modello: PX-CIN 1/1C

ingresso cavo con spina CEE 2P+T 16A
 uscita 4x prese CEE 2P+T 16A
 tensione di esercizio 220-250V 50/60Hz
 corrente max 16A
 grado di protezione IP44



Modello: PX-CIN 2

ingresso spina CEE 2P+T 16A
 uscita 4x prese SCHUKO 2P+T 16A
 presa passante presa CEE 2P+T 16A
 tensione di esercizio 220-250V 50/60Hz
 corrente max 16A
 grado di protezione IP44



Modello: PX-CIN 2/1C

ingresso cavo con spina CEE 2P+T 16A
 uscita 4x prese SCHUKO 2P+T 16A
 tensione di esercizio 220-250V 50/60Hz
 corrente max 16A
 grado di protezione IP44



Serie di box per distribuzione corrente in mobilità, ideali per la posa sul palcoscenico

Corpo in policarbonato antiurto nero, spine e prese di colore nero, spia di segnalazione presenza rete LED blu.



Modello: **PX-CIN 5**

ingresso spina CEE 2P+T 16A
uscita 5x prese ITA 10/16A/SCHUKO
presa passante presa CEE 2P+T 16A
tensione di esercizio 220-250V 50/60Hz
corrente max 16A
grado di protezione IP20



Modello: **PX-CIN 5/1**

ingresso spina CEE 2P+T 16A
uscita 5x prese ITA 10/16A/SCHUKO
tensione di esercizio 220-250V 50/60Hz
corrente max 16A
grado di protezione IP20



Modello: **PX-CIN 5/1C**

ingresso cavo con spina CEE 2P+T 16A
uscita 5x prese ITA 10/16A/SCHUKO
tensione di esercizio 220-250V 50/60Hz
corrente max 16A
grado di protezione IP20



Modello: **PX-CIN 11**

ingresso spina CEE 2P+T 16A
uscita 4x prese Easycon TRUE 16A
tensione di esercizio 220-250V 50/60Hz
corrente max 16A
grado di protezione IP44



Modello: **PX-CIN 10/1**

ingresso spina Socacon 19 pin (6x linee 16A)
uscita 6x prese Easycon TRUE 16A (indipendenti)
tensione di esercizio 220-250V 50/60Hz
corrente max 6x16A
spie di rete 6x LED blu indipendenti
grado di protezione IP65

Struttura in acciaio preverniciato a polvere per impieghi pesanti, realizzato per il trasporto di cavi di grande sezione, dotato di ruote pivotanti con freno, pratica maniglia per il riavvolgimento



Ruote pivotanti con freno

Maniglia avvolgimento ripiegabile



Freno con tamponi in gomma

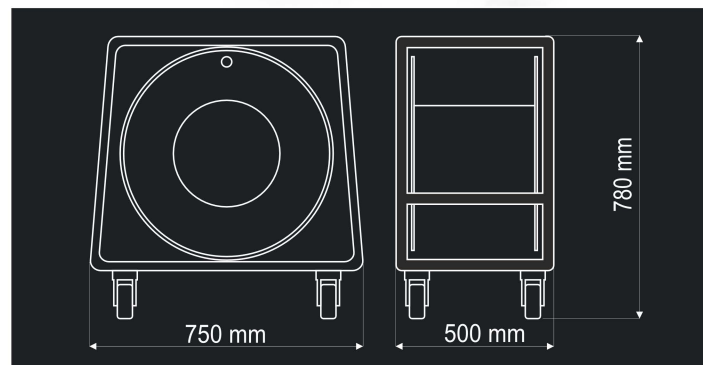


Avvolgicavo con spina da pannello e presa volante per impieghi pesanti

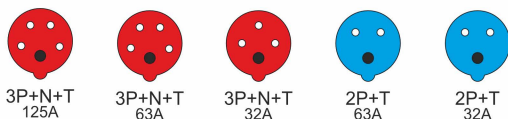
Caratteristiche tecniche

connettori tipo spina / presa CEE IP67
 cavo tipo in gomma H07RN-F
 grado di protezione IP67
 telaio in metallo verniciato a polvere

Dimensioni della struttura metallica



Modelli disponibili:



● Modelli su richiesta

	Cavo					Lunghezza (mt)	Sezione (mm ²)	Potenza (kW)
	3P+N+T 125A	3P+N+T 63A	3P+N+T 32A	2P+T 63A	2P+T 32A			
AV-PF0160G6/67					●	60	3x6	6
AV-PF1160G6/67			●			60	5x6	13
AV-PF1140G160/67		●				40	5x16	25

Cavo tipo H05VV-F in PVC colore nero, spina e presa CEE IP44 cablate di colore nero



Lunghezza	Sezione conduttori	
	3x 1,5mm ² (16A)	3x 2,5mm ² (16A)
5 mt	PR-0105G15PV	PR-0105G25PV
10 mt	PR-0110G15PV	PR-0110G25PV
20 mt	PR-0120G15PV	PR-0120G25PV
30 mt	PR-0130G15PV	PR-0130G25PV

Cavo tipo H07RN-F in NEOPRENE colore nero, spina e presa CEE IP44 cablate di colore nero



Lunghezza	Sezione conduttori	
	3x 2,5mm ² (16A)	5x6mm ² (32A)
5 mt	PR-0105G25/44BK	PR-1105G6/44BK
10 mt	PR-0110G25/44BK	PR-1110G6/44BK
15 mt	PR-0115G25/44BK	PR-1115G6/44BK
20 mt	PR-0120G25/44BK	PR-1120G6/44BK
25 mt	PR-0125G25/44BK	PR-1125G6/44BK
30 mt	PR-0130G25/44BK	PR-1130G6/44BK

Cavo tipo H07RN-F in NEOPRENE colore nero, spina e presa CEE IP67 cablate di colore nero



Lunghezza	Sezione conduttori	
	5x 16mm ² (63A)	5x 35mm ² (125A)
10 mt	PR-1110G160/67BK	PR-1110G350/67BK
20 mt	PR-1120G160/67BK	PR-1120G350/67BK
30 mt	PR-1130G160/67BK	PR-1130G350/67BK

Cavo tipo H07RN-F in NEOPRENE colore nero, spina e presa CEE IP67 cablate di colore BLU/ROSSO



Lunghezza	Sezione conduttori				
	3x 2,5mm ² (16A)	5x 2,5mm ² (16A)	5x 6mm ² (32A)	5x 16mm ² (63A)	5x 35mm ² (125A)
10 mt	PR-0110G25	PR-1110G25	PR-1110G6	PR-1110G160	PR-1110G350
20 mt	PR-0120G25	PR-1120G25	PR-1120G6	PR-1120G160	PR-1120G350
30 mt	PR-0130G25	PR-1130G25	PR-1130G6	PR-1130G160	PR-1130G350

Corpo di colore nero realizzato in materiale antiurto, spinotti e alveoli in ottone tornito.

Cablaggio semplice e chiusura veloce grazie al sistema di chiusura rapida del corpo con inserimento a scatto senza utensili.

Spine IP44					
2P+T	Pezzi per confezione	3P+T	Pezzi per confezione	3P+N+T	Pezzi per confezione

16A	FR-S316N	10	FR-S416N	10	FR-S516N	10
-----	----------	----	----------	----	----------	----

32A	FR-S332N	10	FR-S432N	10	FR-S532N	10
-----	----------	----	----------	----	----------	----



Prese IP44					
2P+T	Pezzi per confezione	3P+T	Pezzi per confezione	3P+N+T	Pezzi per confezione

16A	FR-P316N	10	FR-P416N	10	FR-P516N	10
-----	----------	----	----------	----	----------	----

32A	FR-P332N	10	FR-P432N	10	FR-P532N	10
-----	----------	----	----------	----	----------	----



Spine IP67					
2P+T	Pezzi per confezione	3P+T	Pezzi per confezione	3P+N+T	Pezzi per confezione

63A	FR-S36367N	2	-	FR-S56367N	2
-----	------------	---	---	------------	---

125A	-		-	FR-S512567N	2
------	---	--	---	-------------	---



Prese IP67					
2P+T	Pezzi per confezione	3P+T	Pezzi per confezione	3P+N+T	Pezzi per confezione

63A	FR-P36367N	2	-	FR-P56367N	2
-----	------------	---	---	------------	---

125A	-		-	FR-P512567N	2
------	---	--	---	-------------	---



Moltiplicatore T-connect					
Codice	Corrente max (A)	Tensione (V)	Grado di protezione	Pezzi per confezione	

FR-M-TC-001N	16	220-230	IP44	1	
--------------	----	---------	------	---	--

Sdoppiatore monofase 16A con spina CEE e presa CEE in linea con pressacavo di uscita per cavo max. 3x2,5mm²



Moltiplicatore H-connect					
Codice	Corrente max (A)	Tensione (V)	Grado di protezione	Pezzi per confezione	

FR-M-HC-001N	16	220-230	IP44	1	
--------------	----	---------	------	---	--

Moltiplicatore CEE triplo monofase 16A con spina CEE e 3 prese CEE in asse Adatto per installazione su «americana»

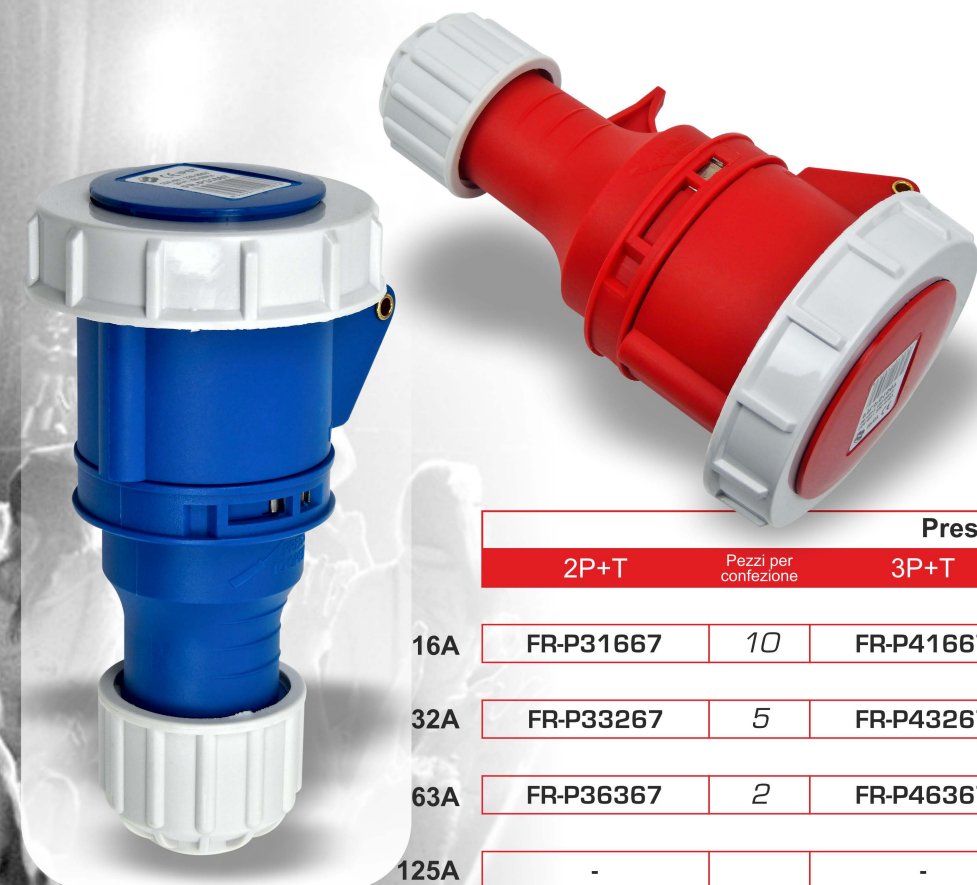


Corpo realizzato in materiale antiurto, spinotti e alveoli in ottone tornito.

Cablaggio semplice e chiusura veloce grazie al sistema di chiusura rapida del corpo con inserimento a scatto senza utensili.



Spine IP67						
	2P+T	Pezzi per confezione	3P+T	Pezzi per confezione	3P+N+T	Pezzi per confezione
16A	FR-S31667	10	FR-S41667	10	FR-S51667	10
32A	FR-S33267	5	FR-S43267	5	FR-S53267	5
63A	FR-S36367	2	FR-S46367	2	FR-S56367	2
125A	-		-		FR-S512567	2



Prese IP67						
	2P+T	Pezzi per confezione	3P+T	Pezzi per confezione	3P+N+T	Pezzi per confezione
16A	FR-P31667	10	FR-P41667	10	FR-P51667	10
32A	FR-P33267	5	FR-P43267	5	FR-P53267	5
63A	FR-P36367	2	FR-P46367	2	FR-P56367	2
125A	-		-		FR-P512567	2

Serie di connettori unipolari per correnti sino a 400A

Sono distinti da colori e innesti tali da non rendere possibile il collegamento errato tra fasi differenti. Sblocco con sistema innovativo a revolver. Disponibili in cinque colori: (L1) marrone, (L2) nero, (L3) grigio, (N) blu, (G) verde.

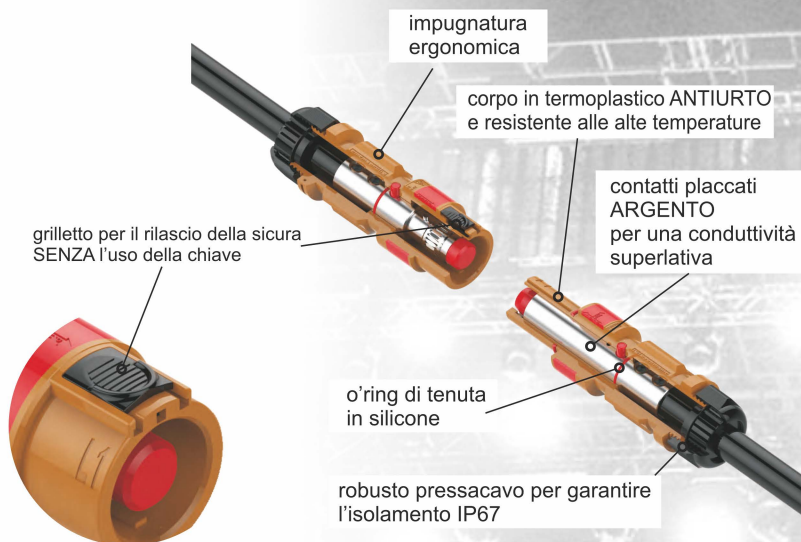
CONNETTORI LINE

serraggio del cavo morsetto a vite
sezione dei conduttori 120 mm²
sezione con adattatore **opzionale** 70 mm²
diametro serraggio cavo 19~28mm

CONNETTORI PANEL

connessione terminale M12
serraggio dado in ottone e rondella
fissaggio a pannello 4x fori 5,5mm

Specifiche tecniche
tensione di esercizio 400V 50/60Hz
corrente max 400A
temperatura di esercizio -30~125°C
grado di protezione (non connesso) IP2X
grado di protezione (connesso) IP67



LINE DRAIN

FR-L.D.-L1	FR-L.D.-L2	FR-L.D.-L3	FR-L.D.-N	FR-L.D.-G

LINE SOURCE

FR-L.S.-L1	FR-L.S.-L2	FR-L.S.-L3	FR-L.S.-N	FR-L.S.-G

PANEL DRAIN M12

FR-P.D.-L1	FR-P.D.-L2	FR-P.D.-L3	FR-P.D.-N	FR-P.D.-G

PANEL SOURCE M12

FR-P.S.-L1	FR-P.S.-L2	FR-P.S.-L3	FR-P.S.-N	FR-P.S.-G

Prolunghe EASYLOCK 400A



Cavo in gomma neoprene antischiacciamento 120mm²
 Connettori con impugnatura ergonomica
 Protezione a cappuccio e molla per i contatti indesiderati
 Sistema di sgancio SENZA la necessità della chiave
 Contatti placcati ARGENTO
 Grado di protezione IP67 (quando connesso)
 Cappuccio EXTRA di protezione contatti IP67
 Doppio termorestringente trasparente per la marcatura del cliente

Tensione di esercizio max 400V
 Corrente nominale max 400A

	LINE 1	LINE 2	LINE 3	NEUTRO	TERRA
5 mt	PR-P/L05G120M	PR-P/L05G120N	PR-P/L05G120G	PR-P/L05G120B	PR-P/L05G120GV
10mt	PR-P/L10G120M	PR-P/L10G120N	PR-P/L10G120G	PR-P/L10G120B	PR-P/L10G120GV
15 mt	PR-P/L15G120M	PR-P/L15G120N	PR-P/L15G120G	PR-P/L15G120B	PR-P/L15G120GV
20mt	PR-P/L20G120M	PR-P/L20G120N	PR-P/L20G120G	PR-P/L20G120B	PR-P/L20G120GV
25 mt	PR-P/L25G120M	PR-P/L25G120N	PR-P/L25G120G	PR-P/L25G120B	PR-P/L25G120GV
30 mt	PR-P/L30G120M	PR-P/L30G120N	PR-P/L30G120G	PR-P/L30G120B	PR-P/L30G120GV



Bretelle EASYLOCK 400A con capocorda M12

Cavo in gomma neoprene antischiacciamento 120mm²
 Connettore con impugnatura ergonomica
 Capocorda crimpato e isolato con termorestringente
 Sistema di sgancio SENZA la necessità della chiave
 Contatti connettore placcati ARGENTO
 Grado di protezione IP67 (lato connettore se connesso)
 Cappuccio EXTRA di protezione contatti IP67
 Termorestringente trasparente per la marcatura del cliente

Tensione di esercizio max 400V
 Corrente nominale max 400A

	LINE 1	LINE 2	LINE 3	NEUTRO	TERRA
3 mt	PR-P/L/C03G120M	PR-P/L/C03G120N	PR-P/L/C03G120G	PR-P/L/C03G120B	PR-P/L/C03G120GV
5 mt	PR-P/L/C05G120M	PR-P/L/C05G120N	PR-P/L/C05G120G	PR-P/L/C05G120B	PR-P/L/C05G120GV
10 mt	PR-P/L/C10G120M	PR-P/L/C10G120N	PR-P/L/C10G120G	PR-P/L/C10G120B	PR-P/L/C10G120GV
15mt	PR-P/L/C15G120M	PR-P/L/C15G120N	PR-P/L/C15G120G	PR-P/L/C15G120B	PR-P/L/C15G120GV



Sdoppiatore EASYLOCK 400A

Specifiche tecniche

tensione di esercizio 400V 50/60Hz
 corrente max 400A
 temperatura di esercizio -30~125°C
 grado di protezione (non connesso) IP2X
 grado di protezione (connesso) IP65

FR-M-L.D.S/L1	FR-M-L.D.S/L2	FR-M-L.D.S/L3	FR-M-L.D.S/N	FR-M-L.D.S/G
---------------	---------------	---------------	--------------	--------------

Serie di connettori monofase 16A

Sistema per interconnessione di carichi monofase, con dispositivo di bloccaggio.
A tenuta d'acqua quindi ideale per applicazioni esterne, oltretutto inseribile e disinseribile sotto carico.
Corpo in poliammide antiurto interamente di colore nero e contatti nickelati.

Modello: FR-P316EA

Presca volante con morsetti di serraggio conduttori.

connessione 2P+T
tensione di esercizio 220-250V 50/60Hz
corrente max 16A
grado di protezione (se connesso)..... IP65
diametro conduttori 1~2,5mm²
diametro serraggio cavo 6~12 mm
temperatura di esercizio -30-50°C



Modello: FR-S316EA

Spina volante con morsetti di serraggio conduttori.

connessione 2P+T
tensione di esercizio 220-250V 50/60Hz
corrente max 16A
grado di protezione (se connesso) IP65
diametro conduttori 1~2,5mm²
diametro serraggio cavo 6~12 mm
temperatura di esercizio -30-50°C



Modello: FR-P316EA/INC

Presca a pannello con connessioni faston.

connessione 2P+T
tensione di esercizio 220-250V 50/60Hz
corrente max 16A
grado di protezione (se connesso) IP65
connessione conduttori faston Maschio 5mm
temperatura di esercizio -30-50°C



Modello: FR-S316EA/INC

Spina a pannello con connessioni faston.

connessione 2P+T
tensione di esercizio 220-250V 50/60Hz
corrente max 16A
grado di protezione (se connesso) IP65
connessione conduttori faston Maschio 5mm
temperatura di esercizio -30-50°C



Modello: FR-P316EA/INC/COV

Cover per presca Easylock a pannello

Guarnizione di tenuta IP65 per connettore presa a pannello con cover integrata per garantire il grado di protezione quando il connettore non è utilizzato

Installazione montaggio retro presa
chiusura cover a pressione
temperatura di esercizio -30-50°C



Modello: FR-S316EA/INC/COV

Cover per spina Easylock a pannello

Guarnizione di tenuta IP65 per connettore spina a pannello con cover integrata per garantire il grado di protezione quando il connettore non è utilizzato

Installazione montaggio retro spina
chiusura cover a pressione
temperatura di esercizio -30-50°C





1 mt PR-PCN0101G25

2 mt PR-PCN0102G25

3 mt PR-PCN0103G25

5 mt PR-PCN0105G25

10 mt PR-PCN0110G25

20 mt PR-PCN0120G25

Prolunghe EASYCON TRUE 16A

Cavo in gomma neoprene HO7RN-F
Connettori con dispositivo di bloccaggio
Sistema di sgancio mediante grilletto
Contatti trattati galvanicamente
Grado di protezione IP65 (quando connesso)
Resistente agli urti e ideale per ambienti difficili

- Connessione 2P+T monofase
- Sezione cavo 3x2.5mm²
- Tensione di esercizio max 250Vac 50/60Hz
- Corrente nominale max 16A
- Temperatura di esercizio -30~50°C



FR-T316EA



Junction box EASYCON TRUE

Contenitore in policarbonato VO antiurto
Spia di presenza rete LED blu
Connettori con dispositivo di bloccaggio
Cover di protezione per le connessioni in gomma
Sistema di sgancio mediante grilletto
Contatti trattati galvanicamente
Grado di protezione IP65
Resistente agli urti e ideale per ambienti difficili

- Ingresso spina Easycon TRUE 16A
- Uscite 3x prese Easycon TRUE 16A
- Tensione di esercizio max 250Vac 50/60Hz
- Corrente nominale max 16A
- Temperatura di esercizio -30~50°C

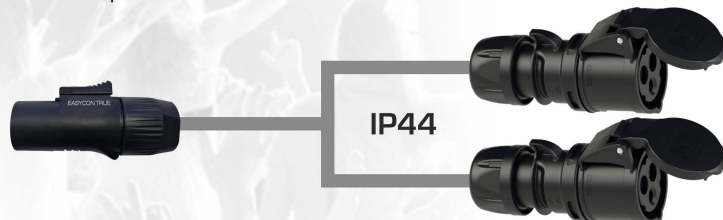
IN spina EASYCON TRUE
OUT 2x prese EASYCON TRUE

FR-UIPE216NE-PCN



IN spina EASYCON TRUE
OUT 2x prese CEE 2P+T 16A

FR-UIPE216NE-PCN/CEE



IN spina CEE 2P+T 16A
OUT 2x prese EASYCON TRUE

FR-UIPE216NE-CEE/PCN



Sdoppiatore EASYCON TRUE 16A

Cavo in gomma neoprene HO7RN-F
Connettori con dispositivo di bloccaggio
Sistema di sgancio mediante grilletto
Contatti trattati galvanicamente
Resistente agli urti
Ideale per ambienti difficili

- Connessione 2P+T monofase
- Lunghezza cavo 1,5m ogni ramo
- Tensione di esercizio max 250Vac 50/60Hz
- Corrente nominale max 16A
- Temperatura di esercizio -30~50°C



Interconnessione dei cavi isolamento
mediante termofusione antistrappo

Serie di connettori compatibili Socapex 19 poli

Connettore multipolare con corpo in alluminio anodizzato ricavato dal pieno con grado di protezione IP67.
Contatti placcati ORO 24k per una connessione perfetta con resistenza <3MΩ e predisposti per saldatura a stagno del conduttore.
Isolante realizzato in bachelite, potere di isolamento >2000Ω, resistente alle alte temperature..

Caratteristiche tecniche

connessione 19 pin compatibile SOCAPEX
tensione di esercizio 220-250Vac 50/60Hz
tensione limite 400Vac
corrente max 20A
grado di protezione (se connesso)..... IP67
diametro conduttori max 2,5mm²
temperatura di esercizio -40/+85°C
connettorizzazione con saldatura a stagno conduttori

Modello: FR-SOC-MVS

Spina volante con morsetti di serraggio conduttori.

diametro serraggio cavo 17~28,9 mm
in dotazione guarnizione per uscita 6 cavi sfrangio
in dotazione anello in ottone accomunare GND
in dotazione cover in gomma di protezione

Modello: FR-SOC-FVS

Presca volante con morsetti di serraggio conduttori.

diametro serraggio cavo 17~28,9 mm
in dotazione guarnizione per ingresso 6 cavi sfrangio
in dotazione anello in ottone accomunare GND
in dotazione cover in gomma di protezione

Modello: FR-SOC-MPS

Spina a pannello con connessioni faston.

fissaggio a pannello 4x fori diam. 4mm
in dotazione guarnizione per pannello in gomma
in dotazione anello in ottone accomunare GND
in dotazione cover in gomma di protezione

Modello: FR-SOC-FPS

Presca a pannello con connessioni faston.

fissaggio a pannello 4x fori diam. 4mm
in dotazione guarnizione per pannello in gomma
in dotazione anello in ottone accomunare GND
in dotazione cover in gomma di protezione

Modello: FR-SOC-KEY

Chiave per il serraggio dei connettori standard SOCAPEX

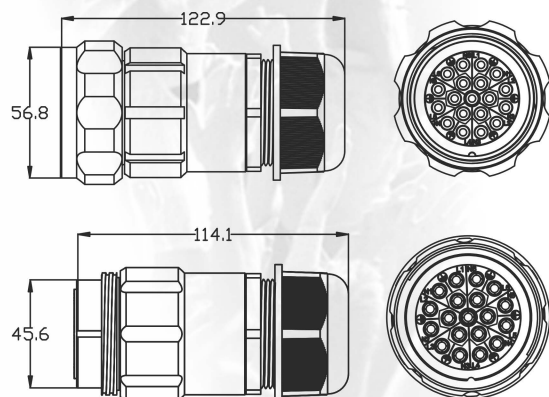
realizzata in alluminio ricavata dal pieno
doppio lato per i connettori maschio/femmina





Modelli disponibili

5 mt	PR-SOC/05N
10mt	PR-SOC/10N
15 mt	PR-SOC/15N
20 mt	PR-SOC/20N
25 mt	PR-SOC/25N
30 mt	PR-SOC/30N



Prolunga SOCACON 19 pin

Compatibile standard SOCAPEX
6 canali concomitanti (F+N+T)
Connettori professionali in alluminio anodizzato ricavato dal pieno
Contatti **placcati ORO 24k**
Cavo gomma neoprene H07RN-F molto flessibile e resistente allo schiacciamento e adatto per l'uso esterno
Sezione conduttori 2,5mm²
Connettorizzazione solida mediante saldatura a stagno e isolamento ogni singolo pin sulle saldature
Connettori dotati di cappuccio di protezione in gomma

Dotata di doppio termorestringente trasparente per l'apposizione dell'identificazione del cliente oppure

- * Etichettatura personalizzata su richiesta
- * Opzione a richiesta con contatti di terra accomunati

Caratteristiche tecniche

- Tensione nominale 250Vac 50/60Hz
- Tensione massima 400Vac
- Corrente nominale 16A (concomitante per ogni linea)
- Corrente massima 20A
- Grado di protezione IP67 (a connettori connessi)
- Temperatura di funzionamento -40/+85°C

BREAK-IN 6 vie EASYCON TRUE 16A

Ingresso 6 spine EASYCON TRUE 2P+T 16A
Uscita SOCACON 6 linee 2P+T 16A

Cavo in gomma neoprene HO7RN-F
Grado di protezione IP65 (quando connesso)
Resistente agli urti e ideale per ambienti difficili
Contatti del connettore multipolare placcati ORO 24K
Cappuccio di protezione in gomma connettore multipolare

Provviste di tubetto termorestringente trasparente con la numerazione delle linee

- Connessione 6 linee 2P+T 16A
- Tensione di esercizio 250Vac 50/60Hz
- Corrente nominale max 16A ogni linea
- Temperatura di esercizio -30°50°C

lunghezza 1 mt

lunghezza 1,5 mt

PR-SF-SOC-PCN-M/N

PR-SF-SOC-PCN-M/N-15



BREAK-OUT 6 vie EASYCON TRUE 16A

Ingresso SOCACON 6 linee 2P+T 16A
Uscita 6 prese EASYCON TRUE 2P+T 16A

Cavo in gomma neoprene HO7RN-F
Grado di protezione IP65 (quando connesso)
Resistente agli urti e ideale per ambienti difficili
Contatti del connettore multipolare placcati ORO 24K
Cappuccio di protezione in gomma connettore multipolare

Provviste di tubetto termorestringente trasparente con la numerazione delle linee

- Connessione 6 linee 2P+T 16A
- Tensione di esercizio 250Vac 50/60Hz
- Corrente nominale max 16A ogni linea
- Temperatura di esercizio -30°50°C

lunghezza 1 mt

lunghezza 1,5 mt

PR-SF-SOC-PCN-F/N

PR-SF-SOC-PCN-F/N-15





BREAK-IN 6 vie CEE 16A

Ingresso 6 spine CEE 2P+T 16A
Uscita SOCACON 6 linee 2P+T 16A
Cavo in gomma neoprene HO7RN-F
Grado di protezione IP44 (quando connesso)
Resistente agli urti e ideale per ambienti difficili
Contatti del connettore multipolare placcati ORO 24K
Cappuccio di protezione in gomma connettore multipolare

Provviste di tubetto termorestringente trasparente con la numerazione delle linee

- Connessione 6 linee 2P+T 16A
- Tensione di esercizio 250Vac 50/60Hz
- Corrente nominale max 16A ogni linea
- Temperatura di esercizio -30°50°C

lunghezza 1 mt

lunghezza 1,5 mt

PR-SF-SOC-CEE-M/N PR-SF-SOC-CEE-M/N-15



BREAK-OUT 6 vie CEE 16A

Ingresso SOCACON 6 linee 2P+T 16A
Uscita 6 prese CEE 2P+T 16A

Cavo in gomma neoprene HO7RN-F
Grado di protezione IP44 (quando connesso)
Resistente agli urti e ideale per ambienti difficili
Contatti del connettore multipolare placcati ORO 24K
Cappuccio di protezione in gomma connettore multipolare

Provviste di tubetto termorestringente trasparente con la numerazione delle linee

- Connessione 6 linee 2P+T 16A
- Tensione di esercizio 250Vac 50/60Hz
- Corrente nominale max 16A ogni linea
- Temperatura di esercizio -30°50°C

lunghezza 1 mt

lunghezza 1,5 mt

PR-SF-SOC-CEE-F/N PR-SF-SOC-CEE-F/N-15

Prolunga multicanale «SPLITTER»

Caratteristiche tecniche

- Tensione nominale 250Vac
- Frequenza 50/60Hz
- Tensione massima 250Vac
- Corrente nominale 16A
[concomitante per ogni linea]
- Corrente massima 16A
- Grado di protezione IP44
- Temp. funzionamento -40/+85°C

Circuiti numerati ed etichettati



	cavo PVC FR2OR		cavo Gomma H07RN-F	
	4 canali	6 canali	4 canali	6 canali
10mt	FR-MC416/44-10	FR-MC616/44-10	FR-MC416/44-10NE	FR-MC616/44-10NE
15 mt	FR-MC416/44-15	FR-MC616/44-15	FR-MC416/44-15NE	FR-MC616/44-15NE
20 mt	FR-MC416/44-20	FR-MC616/44-20	FR-MC416/44-20NE	FR-MC616/44-20NE
25 mt	FR-MC416/44-25	FR-MC616/44-25	FR-MC416/44-25NE	FR-MC616/44-25NE
30 mt	FR-MC416/44-30	FR-MC616/44-30	FR-MC416/44-30NE	FR-MC616/44-30NE

Manicotto breakout termorestringente con adesivo

Guaina poliolefina termoretraibile con un elevato rapporto di termoretrazione, che significa che si restringe per quasi un terzo del suo diametro originale ed è ideale per rivestire forme irregolari. Quando viene fuso, fornisce una tenuta stagna e incapsula le giunzioni del filo grazie all'anima adesiva interna.

- Ignifugo
- Buona aderenza su PVC e gomma
- Rapporto di termoretrazione 2,5:1
- Temperatura d'esercizio da -55 a +110°C
- Temperatura di retrazione da 110 °C
- Eccellenti proprietà di isolamento elettrico
- Resistente ai fluidi e ai solventi comuni
- Eccellente resistenza alle abrasioni

Applicabile mediante normale termosoffiatore ad aria calda

Breckout 4 vie

- diam. iniziale IN 38 mm
- diam. min. IN . 18 mm
- diam. iniziale OUT 10 mm
- diam. min. OUT 5 mm



FR-T/R4V

Breckout 6 vie

- diam. iniziale IN 50 mm
- diam. min. IN . 28 mm
- diam. iniziale OUT 12 mm
- diam. min. OUT 5 mm



FR-T/R6V

Breckout 6 vie BIG

- diam. iniziale IN 56 mm
- diam. min. IN 30 mm
- diam. iniziale OUT 16 mm
- diam. min. OUT 6 mm



FR-T/R6VG

Sdoppio CEE monofase 16A

numero di prese 2
 tipo di prese CEE 16A 2P+T IP44
 colore prese nero
 spina tipo CEE 16A 2P+T IP44
 colore spina nero
 lunghezza cavo 0,5 mt
 sezione cavo 3x2,5mm²
 tensione max 250Vac 50/60Hz
 corrente massima 16A
 grado di protezione IP44

cavo PVC H05VV-F

cavo GOMMA H07RN-F

FR-UIPE216

FR-UIPE216NE

Sdoppio CEE trifase 32A

numero di prese 2
 tipo di prese CEE 32A 5P IP44
 colore prese nero
 spina tipo CEE 32A 5P IP44
 colore spina nero
 lunghezza cavo 0,5 mt
 cavo tipo H05VV-F 5X4mm²
 tensione max 400Vac 50/60Hz
 corrente massima 32A
 grado di protezione IP44

cavo PVC H05VV-F

FR-UIPE532

Sdoppio SOLO CAVO monofase

numero di uscite 2
 cavo tipo H07RN-F 3X2,5mm²
 colore cavo nero
 lunghezza cavo 1,5 mt per lato
 tensione max 250Vac 50/60Hz
 corrente massima 16A
 grado di protezione giunzione IP67

FR-UIPE216NE-SC

Canala di protezione attraversamento cavo

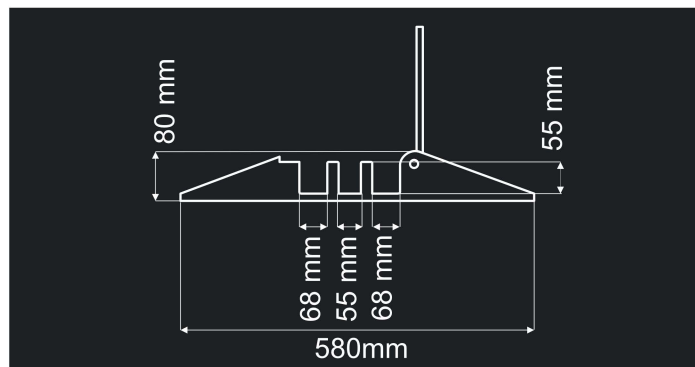
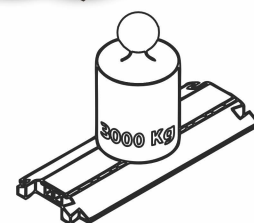
Sistemi calpestabili e carrabili per la protezione e la posa in sicurezza di cavi e tubi flessibili. Le componenti meccaniche assicurano messa in opera rapida e manutenzione semplificata. Particolarmente resistente agli urti, al fuoco, olii e carburanti.

Il coperchio superiore di colore giallo ne facilita l'individuazione e le rampe laterali ne agevolano l'attraversamento anche con ruote di piccolo diametro.

Il coperchio superiore di colore giallo ne facilita l'individuazione e le rampe laterali ne agevolano l'attraversamento anche con ruote di piccolo diametro.

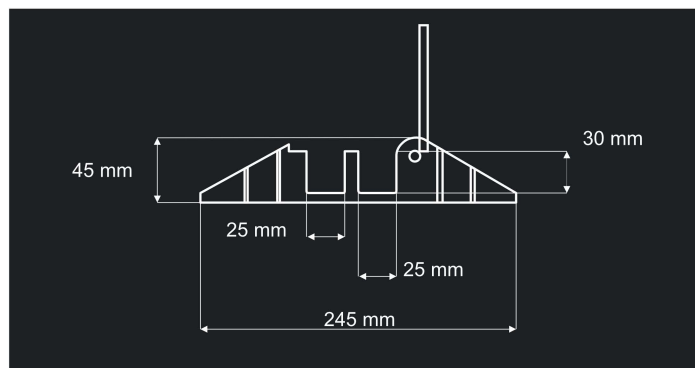
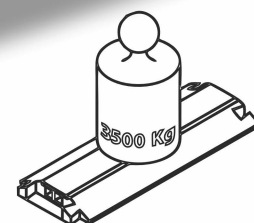
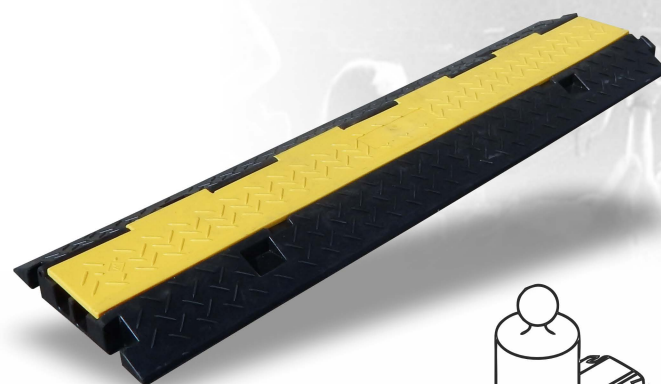
Modello **FR-CP01**

materiale gomma
 scomparti 3 separati
 carico massimo 3000 kg su area 200x200 mm
 altezza da terra 80 mm
 lunghezza modulo 890 mm
 dimensione utile canali 68/55 55/55 68/55 mm
 peso netto 23,7 kg
 range temperatura -30/+60° C
 grado di protezione IP30



Modello **FR-CP01/MINI**

materiale gomma
 scomparti 2 separati
 carico massimo 3500 kg su area 200x200 mm
 altezza da terra 45 mm
 lunghezza modulo 1.000 mm
 dimensione utile canali 30x25 mm
 peso netto 7,9 kg
 range temperatura -30/+60° C
 grado di protezione IP30



ALLESTIMENTO FIERISTICO

Quadri per allestimenti serie QT / QM	pag. 48
Prolunghe sistema «MAZZERI»	pag. 49
Connettori sistema «MAZZERI»	pag. 50
Adattatori sistema «MAZZERI»	pag. 51
Multiprese per allestimenti	pag. 52-53
Lampade a braccio per allestimenti	pag. 54
Proiettori LED SMD slim 4K	pag. 55
Proiettori LED SMD slim	pag. 56-57
Sistemi di illuminazione a binario	pag. 58-59
Illuminazione vie di fuga / emergenza	pag. 59
Proiettori per illuminazione tensostrutture	pag. 60
Sistema soccorritore di emergenza per sistemi di illuminazione	pag. 61
Canaline per installazione e pavimento	pag. 62
Note	pag. 63

Quadro portatile compatto

versione NERO	FR-QT/3
versione GRIGIO	FR-QT/3/1

cassetta in policarbonato antiurto in colore nero
prese uscita con standard «Mazzeri»
prese protette individualmente
vano interruttori con sportellino trasparente

Caratteristiche tecniche

ingresso con cavo e spina 5P 32A IP44
uscita 3x prese «Mazzeri» 2P+T 16A
interruttore generale DP 4x40A 0,03A
interruttori uscita 3x MGT 1N16A
tensione di esercizio 230/400V 50/60Hz
potenza complessiva 12 Kw
grado di protezione IP44



Quadro portatile compatto

cassetta in ABS antiurto in colore grigio
prese uscita con standard «Mazzeri»
prese protette individualmente
vano interruttori con sportellino trasparente

ingresso con cavo e spina 5P 32A IP44
uscita 6x prese «Mazzeri» 2P+T 16A
interruttori uscita 6x MGT 1N16A
tensione di esercizio 230/400V 50/60Hz
potenza complessiva 18 Kw
grado di protezione IP44



Modello: **FR-QT/6/1**

interruttore generale DP 4x40A 30mA

Modello: **FR-QT/6/3**

interruttore generale DP 4x40A 30mA classe «A»

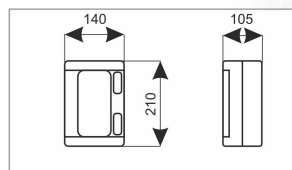
Quadro portatile compatto

Modello: **FR-QM/2**

cassetta in ABS antiurto in colore grigio
prese uscita con standard «Mazzeri»
vano interruttori con sportellino trasparente

Caratteristiche tecniche

ingresso con cavo e spina CEE 2P+T 16A IP44
uscita 2x prese «Mazzeri» 2P+T 16A
interruttore generale MGTD 1N 16A 30mA
tensione di esercizio 230V 50/60Hz
potenza complessiva 3 Kw
grado di protezione IP44





Cavo volante precablato per lo spettacolo compatibile con il sistema Mazzeri

Caratteristiche tecniche

numero di poli F+N+T
 connettori tipo spina / presa
 contatti connettori trattati galvanicamente
 serraggio del cavo morsetto a vite
 tensione di esercizio 250V 50/60Hz
 corrente max 16A
 grado di protezione IP20

Modelli disponibili:

Lunghezza cavo

Cavo tipo

H05VV-F 3x1,5 mm²
Colore:nero

Cavo tipo

H05VV-F 3x2,5 mm²
Colore:nero

Cavo tipo

FROCPR 3x2,5 mm²
Colore: grigio

Cavo tipo

H07RN-F 3x1,5 mm²
Colore:nero

Pezzi per confezione

1 mt	PR-MZ0101G15PV	PR-MZ0101G25PV	PR-MZ0101G25FR	PR-MZ0101G15NE	25
2 mt	PR-MZ0102G15PV	PR-MZ0102G25PV	PR-MZ0102G25FR	PR-MZ0102G15NE	20
3 mt	PR-MZ0103G15PV	PR-MZ0103G25PV	PR-MZ0103G25FR	PR-MZ0103G15NE	10
5 mt	PR-MZ0105G15PV	PR-MZ0105G25PV	PR-MZ0105G25FR	PR-MZ0105G15NE	5
10 mt	PR-MZ0110G15PV	PR-MZ0110G25PV	PR-MZ0110G25FR	PR-MZ0110G15NE	5
15 mt	PR-MZ0115G15PV	PR-MZ0115G25PV	PR-MZ0115G25FR	PR-MZ0115G15NE	5

Presa volante per lo spettacolo
compatibile con il sistema Mazzeri

Preso modello: **FR-P316MZ**

Realizzata in poliammide PA66 nylon antiurto in colore
nero, robusta e durevole, grande facilità di cablaggio.

Caratteristiche tecniche

numero di poli F+N+T
contatti trattati galvanicamente
serraggio del cavo morsetto a vite
sezione dei conduttori 0,5-2,5 mm²
tensione di esercizio 250V 50/60Hz
corrente max 16A
temperatura max di esercizio 160°C
grado di protezione IP20

pezzi per confezione **100**



Spina volante per lo spettacolo
compatibile con il sistema Mazzeri

Realizzata in poliammide PA66 nylon antiurto in colore
nero, robusta e durevole, grande facilità di cablaggio.

Spina modello: **FR-S316MZ**

Caratteristiche tecniche

numero di poli F+N+T
contatti trattati galvanicamente
serraggio del cavo morsetto a vite
sezione dei conduttori 0,5-2,5 mm²
tensione di esercizio 250V 50/60Hz
corrente max 16A
temperatura max di esercizio 160°C
grado di protezione IP20

pezzi per confezione **100**



Multipresa tripla compatibile con il sistema «Mazzeri»

Modello: **FR-T316MZ**

Realizzata in poliammide PA66 nylon antiurto in colore nero,
robusta e durevole.

Spina di ingresso e 3 uscite compatte e salvaspazio.

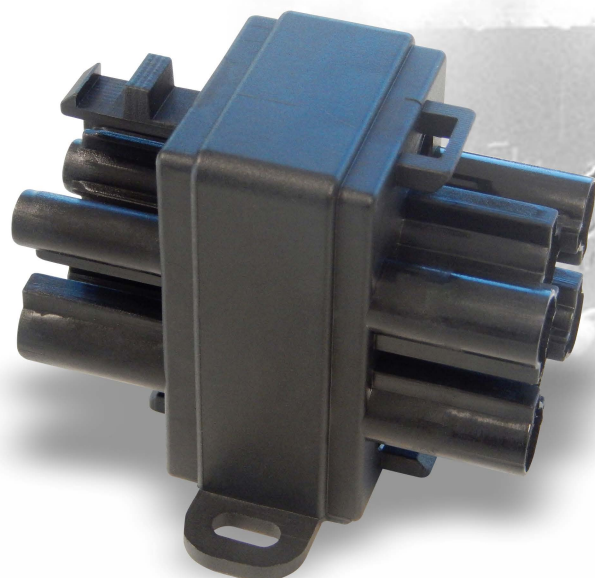
Contatti interamente nichelati.

Sistema di blocco delle spina/prese quando inserite

Caratteristiche tecniche

ingresso con spina "Mazzeri" 2P+T 16A
uscita 3x presa Mazzeri" 2P+T 16A
tensione di esercizio 250V 50/60Hz
corrente massima 16A
grado di protezione IP20
(IP40 quando connessa)
dimensioni (AxBxH) 40x48x58 mm

pezzi per confezione **50**



Serie di adattatori precablati per lo spettacolo per interconnettere il sistema «Mazzeri» con gli standard domestici ed industriali

Spina e presa di colore nero e cavo in PVC H05VV-F di colore nero.

pezzi per confezione 5

Modello **FR-AD316-316MZ**

Cavo adattore Spina CEE e presa «Mazzeri»

numero di poli 2P+T
sezione cavo 3x 2,5 mm²
lunghezza cavo 0,5 mt
tensione di esercizio 220-250V 50/60Hz
corrente max 16A
grado di protezione IP20

Modello **FR-AD316MZ-316**

Cavo adattore Spina «Mazzeri» e presa CEE

numero di poli 2P+T
sezione cavo 3x 2,5 mm²
lunghezza cavo 0,5 mt
tensione di esercizio 220-250V 50/60Hz
corrente max 16A
grado di protezione IP20

Modello **FR-AD316SH-316MZ**

Cavo adattore Spina Schuko e presa «Mazzeri»

numero di poli 2P+T
sezione cavo 3x 2,5 mm²
lunghezza cavo 0,5 mt
tensione di esercizio 220-250V 50/60Hz
corrente max 16A
grado di protezione IP20

Modello **FR-AD316MZ-316SH**

Cavo adattore Spina «Mazzeri» e presa Schuko

numero di poli 2P+T
sezione cavo 3x 2,5 mm²
lunghezza cavo 0,5 mt
tensione di esercizio 220-250V 50/60Hz
corrente max 16A
grado di protezione IP20

Modello **FR-AD316SH-316**

Cavo adattore Spina Schuko e presa CEE 16A

numero di poli 2P+T
sezione cavo 3x 2,5 mm²
lunghezza cavo 0,5 mt
tensione di esercizio 220-250V 50/60Hz
corrente max 16A
grado di protezione IP44

Modello **FR-AD316-316SH**

Cavo adattore Spina CEE 16A e presa Schuko

numero di poli 2P+T
sezione cavo 3x 2,5 mm²
lunghezza cavo 0,5 mt
tensione di esercizio 220-250V 50/60Hz
corrente max 16A
grado di protezione IP44

Serie di multiprese precablate per lo spettacolo

Corpo di colore nero realizzato in policarbonato antiurto, protezione dei contatti accidentali con shutter (children protection), predisposta per il fissaggio a parete mediante viti.

Modello FR-MSS4

Presse multipla trivalente

numero di prese 4
 tipo di prese 10/16A/Schuko
 lunghezza cavo 1,5 mt
 cavo tipo PVC 3X1.5mm²
 spina tipo ITA 2P+T 16A
 potenza massima 3.500W
 interruttore NO

pezzi per confezione **25**



Modello FR-MSS4/MZ

Presse multipla trivalente/ «Mazzeri»

numero di prese 4
 tipo di prese 10/16A/Schuko
 lunghezza cavo 1,5 mt
 cavo tipo PVC 3X1.5mm²
 spina tipo Mazzeri 16A
 potenza massima 3.500W
 interruttore NO

pezzi per confezione **25**



Modello FR-MSS4/4MZ

Presse multipla trivalente/ «Mazzeri»

numero di prese 4
 tipo di prese 10/16A/Schuko
 lunghezza cavo 4 mt
 cavo tipo PVC 3X1.5mm²
 spina tipo Mazzeri 16A
 potenza massima 3.500W
 interruttore NO

pezzi per confezione **15**



Modello FR-MSS4/CEE

Presse multipla trivalente/ CEE

numero di prese 4
 tipo di prese 10/16A/Schuko
 lunghezza cavo 1,5 mt
 cavo tipo PVC 3X1.5mm²
 spina tipo CEE 2P+T 16A
 potenza massima 3.500W
 interruttore NO

pezzi per confezione **20**



Modello FR-MSS4/CEE-N25

Presse multipla trivalente/ CEE

numero di prese 4
 tipo di prese 10/16A/Schuko
 lunghezza cavo 1,5 mt
 cavo tipo PVC 3X2.5mm²
 spina tipo CEE 2P+T 16A
 potenza massima 3.500W
 interruttore NO

pezzi per confezione **20**



Serie di multiprese precablate per lo spettacolo

Corpo di colore nero realizzato in policarbonato antiurto, protezione dei contatti accidentali con shutter (children protection), predisposta per il fissaggio a parete mediante viti.



Modello **FR-MSC4**

Presa multipla trivalente con interruttore

numero di prese	4
tipo di prese	10/16A/Schuko
lunghezza cavo	1,5 mt
cavo tipo	PVC 3X1.5mm ²
spina tipo	ITA 2P+T 16A
potenza massima	3.500W
interruttore	2P luminoso

pezzi per confezione 25

Modello **FR-MUSHL4**

Presa multipla trivalente con interruttore

numero di prese	4
tipo di prese	10/16A/Schuko
lunghezza cavo	1,5 mt
cavo tipo	PVC 3X1.5mm ²
spina tipo	ITA 2P+T 16A
potenza massima	2.500W
interruttore	2P luminoso

pezzi per confezione 25

Modello **FR-MSC4/MZ**

Presa multipla trivalente/ interruttore/ «Mazzeri»

numero di prese	4
tipo di prese	10/16A/Schuko
lunghezza cavo	1,5 mt
cavo tipo	PVC 3X1.5mm ²
spina tipo	Mazzeri type 16A
potenza massima	3.500W
interruttore	2P luminoso

pezzi per confezione 20

Modello **FR-MSC4/4MZ**

Presa multipla trivalente/ interruttore/ «Mazzeri»

numero di prese	4
tipo di prese	10/16A/Schuko
lunghezza cavo	4 mt
cavo tipo	PVC 3X1.5mm ²
spina tipo	Mazzeri type 16A
potenza massima	3.500W
interruttore	2P luminoso

pezzi per confezione 15

Modello **FR-MUSHL4/MZ**

Presa multipla trivalente/ interruttore/ «Mazzeri»

numero di prese	4
tipo di prese	10/16A/Schuko
lunghezza cavo	1,5 mt
cavo tipo	PVC 3X1.0mm ²
spina tipo	Mazzeri type 16A
potenza massima	2.500W
interruttore	2P luminoso

pezzi per confezione 20

Modello **FR-MUSHL4/4MZ**

Presa multipla trivalente/ interruttore/ «Mazzeri»

numero di prese	4
tipo di prese	10/16A/Schuko
lunghezza cavo	4 mt
cavo tipo	PVC 3X1.5mm ²
spina tipo	Mazzeri type 16A
potenza massima	3.500W
interruttore	2P luminoso

pezzi per confezione 15

Lampade a braccio orientabili per stand

Corpo di colore bianco realizzato in pressofusione di alluminio. Accessori in dotazione per il fissaggio a parete o profilo stand. Testa rettangolare con inclinazione regolabile a snodo. Dotata di diffusore rettangolare e vetro antiabbagliamento. Tecnologia KKK con selezione live della temperatura della luce. Illuminazione NO flicker uniforme e distribuita.

Ideale per illuminazione di stand e insegne indoor. Spina tipo Mazzeri cablata e cavo di collegamento.

CLASSE
ENERGETICA
F



3.000 °K
4.000 °K
5.700 °K

IP20

TECHNOLOGY



Specifiche tecniche

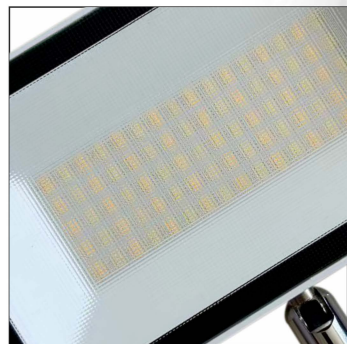
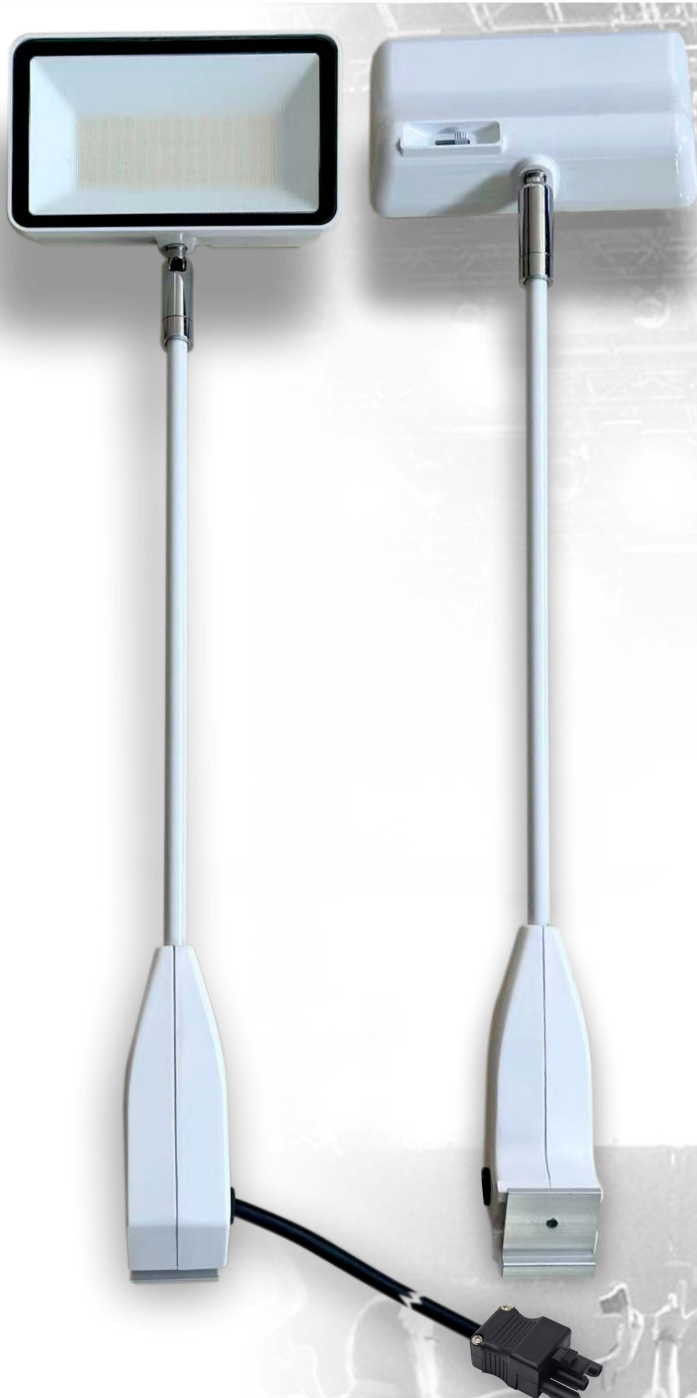
colore luce bianco 3.000/4.000/5.500 °K (selezionabile)
 tensione nominale 185-265 VAC 50-60Hz
 classe isolamento classe II
 cavo PVC 3x1mmq (l=50cm)
 angolo nominale emissione luce 120°
 temperatura d'esercizio da -40°C a +50°C
 fattore di potenza PF >0,95
 potenza nominale 24 W
 emissione luminosa 3.300 lm
 resa cromatica (CRI) 80
 flickering 0
 grado di protezione IP20
 lunghezza braccio 276 mm
 angolo inclinazione testa +90° / -90°
 dimensioni 532x150x34 mm
 peso netto 0,48 kg

modello 24W **FR-PL24BR**

Specifiche tecniche

colore luce bianco 3.000/4.000/5.500 °K (selezionabile)
 tensione nominale 185-265 VAC 50-60Hz
 classe isolamento classe II
 cavo PVC 3x1mmq (l=50cm)
 angolo nominale emissione luce 120°
 temperatura d'esercizio da -40°C a +50°C
 fattore di potenza PF >0,95
 potenza nominale 40 W
 emissione luminosa 5.500 lm
 resa cromatica (CRI) 80
 flickering 0
 grado di protezione IP20
 lunghezza braccio 276 mm
 angolo inclinazione testa +90° / -90°
 dimensioni 556x185x36 mm
 peso netto 0,65 kg

modello 40W **FR-PL40BR**



Fari a LED SMD

Corpo a tenuta stagna IP65
vetro antigraffio con trattamento antiabbagliamento,
staffa di supporto con inclinazione regolabile,
viteria in acciaio inox.

CLASSE
ENERGETICA
F

IP65

4000°K
LIGHT TEMPERATURE

DAYLIGHT



FR-PL50R-4K colore bianco

colore luce bianco naturale 4.000 °K
tensione nominale 185-265 VAC 50-60Hz
classe isolamento classe II
cavo PVC 2x1mmq (l=50cm)
angolo nominale emissione luce 120°
temperatura d'esercizio da -40°C a +50°C
fattore di potenza PF >0,95
potenza nominale 50 W
emissione luminosa 5.000 lm
resa cromatica (CRI) 80
flickering <0,1
grado di protezione IP65
dimensioni 200x240x50 mm
peso netto 0,686 kg



FR-PL100R-4K colore bianco

colore luce bianco naturale 4.000 °K
tensione nominale 185-265 VAC 50-60Hz
classe isolamento classe II
cavo PVC 3x1mmq (l=50cm)
angolo nominale emissione luce 120°
temperatura d'esercizio da -40°C a +50°C
fattore di potenza PF >0,95
potenza nominale 100 W
emissione luminosa 10.000 lm
resa cromatica (CRI) 80
flickering <0,1
grado di protezione IP65
dimensioni 325x225x39 mm
peso netto 1,674 kg

Fari a LED SMD con selezione della temperatura del Bianco

Corpo a tenuta stagna IP65 e vetro antigraffio, staffa di supporto con inclinazione regolabile, viteria in acciaio inox.

CLASSE
ENERGETICA
F

K 3.000 °K
4.000 °K
5.700 °K



IP65 **TECHNOLOGY**

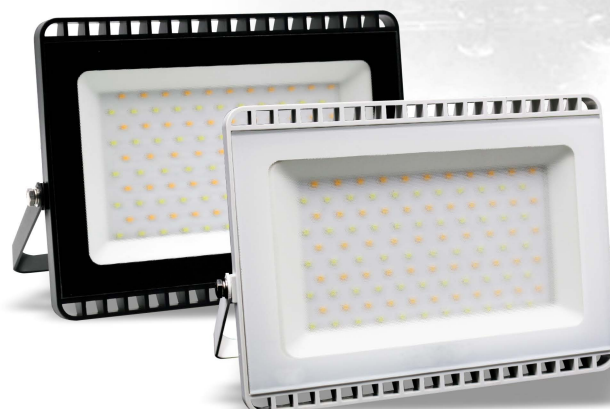
FR-PL30M colore bianco
FR-PL30MN colore nero

colore luce bianco 3.000/4.000/5.700 °K (selezionabile)
tensione nominale 185-265 VAC 50-60Hz
classe isolamento classe I
cavo PVC 2x1mmq (l=40cm)
angolo nominale emissione luce 120°
temperatura d'esercizio da -40°C a +50°C
fattore di potenza PF >0,95
potenza nominale 30 W
emissione luminosa 3.000 lm
resa cromatica (CRI) 80
flickering <0,1
grado di protezione IP65
dimensioni 180x150x40 mm
peso netto 0,475 kg



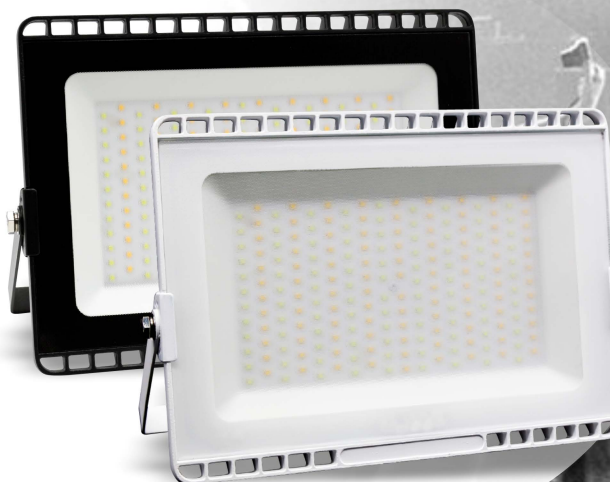
FR-PL50M colore bianco
FR-PL50MN colore nero

colore luce bianco 3.000/4.000/5.700 °K (selezionabile)
tensione nominale 185-265 VAC 50-60Hz
classe isolamento classe I
cavo PVC 2x1mmq (l=40cm)
angolo nominale emissione luce 120°
temperatura d'esercizio da -40°C a +50°C
fattore di potenza PF >0,95
potenza nominale 50 W
emissione luminosa 5.000 lm
resa cromatica (CRI) 80
flickering <0,1
grado di protezione IP65
dimensioni 200x240x50 mm
peso netto 0,686 kg



FR-PL100M colore bianco
FR-PL100MN colore nero

colore luce bianco 3.000/4.000/5.700 °K (selezionabile)
tensione nominale 185-265 VAC 50-60Hz
classe isolamento classe II
cavo PVC 3x1mmq (l=150cm)
angolo nominale emissione luce 120°
temperatura d'esercizio da -40°C a +50°C
fattore di potenza PF >0,95
potenza nominale 100 W
emissione luminosa 10.000 lm
resa cromatica (CRI) 80
flickering <0,1
grado di protezione IP65
dimensioni 325x225x39 mm
peso netto 1,674 kg



FARI LED SLIM

Conforme alle
CEI EN 60598-1



POWER 4 EVENTS

Fari a LED SMD con selezione della temperatura del Bianco

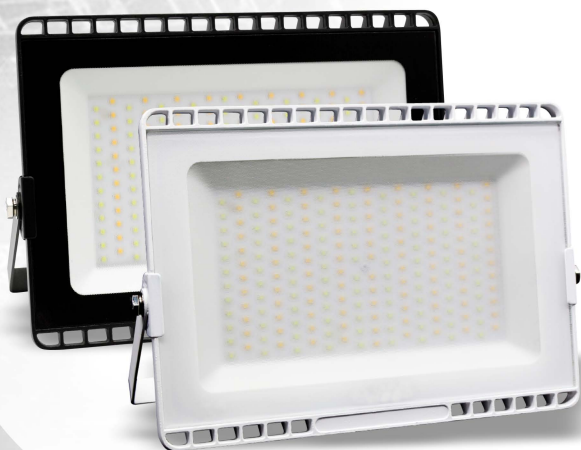
Corpo a tenuta stagna IP65 e vetro antigraffio, staffa di supporto con inclinazione regolabile, viteria in acciaio inox.

CLASSE
ENERGETICA
F

3.000 °K
4.000 °K
5.700 °K

IP65

TECHNOLOGY



FR-PL150M colore bianco

FR-PL150MN colore nero

colore luce bianco 3.000/4.000/5.700 °K (selezionabile)
tensione nominale 185-265 VAC 50-60Hz
classe isolamento classe II
cavo PVC 3x1mmq (l=150cm)
angolo nominale emissione luce 120°
temperatura d'esercizio da -40°C a +50°C
fattore di potenza PF >0,95
potenza nominale 150 W
emissione luminosa 15.000 lm
resa cromatica (CRI) 80
flickering <0,1
grado di protezione IP65
dimensioni 360x285x39 mm
peso netto 2,122 kg



FR-PL200MN colore nero

colore luce bianco 3.000/4.000/5.700 °K (selezionabile)
tensione nominale 185-265 VAC 50-60Hz
classe isolamento classe I
cavo PVC 3x1mmq (l=150cm)
angolo nominale emissione luce 120°
temperatura d'esercizio da -40°C a +50°C
fattore di potenza PF >0,95
potenza nominale 200 W
emissione luminosa 20.000 lm
resa cromatica (CRI) 80
flickering <0,1
grado di protezione IP65
dimensioni 405x288x42 mm
peso netto 2,799 kg



FR-PL300MN colore nero

colore luce bianco 3.000/4.000/5.700 °K (selezionabile)
tensione nominale 185-265 VAC 50-60Hz
classe isolamento classe II
cavo PVC 3x1,5mmq (l=150cm)
angolo nominale emissione luce 120°
temperatura d'esercizio da -40°C a +50°C
fattore di potenza PF >0,95
potenza nominale 300 W
emissione luminosa 30.000 lm
resa cromatica (CRI) 80
flickering <0,1
grado di protezione IP65
dimensioni 515x410x50 mm
peso netto 5,390 kg

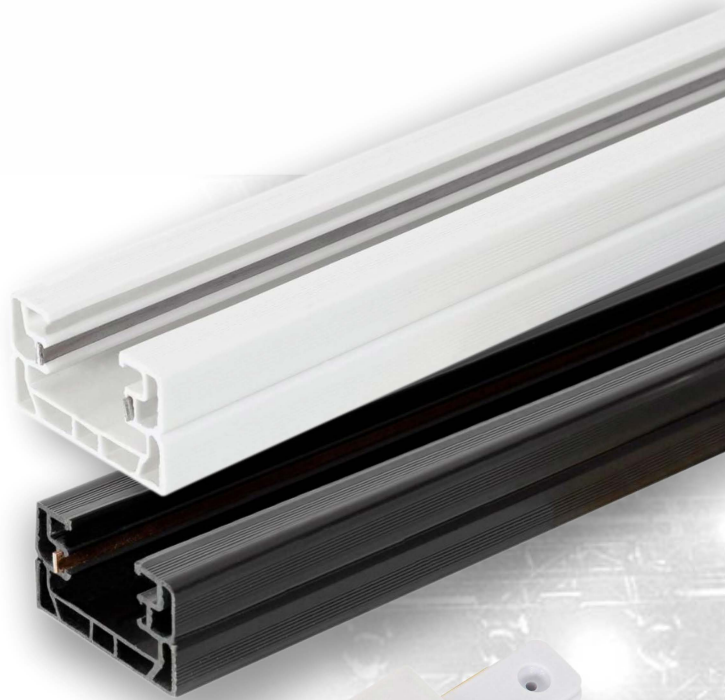
Binario monofase per faretto

Realizzato con materiali di alta qualità
incorpora due conduttori in rame
rinforzo interno
ogni barra comprende spina di alimentazione e tappo di chiusura

Caratteristiche tecniche

tipo: monofase
tensione: 220~240Vac 50/60Hz
potenza max: 250w
grado di protezione: IP20
dimensioni: 35 x 21 mm

Colore	Lunghezza 1mt	Lunghezza 2mt
BIANCO	FR-PL-BMB1.0-LK	FR-PL-BMB2.0-LK
NERO	FR-PL-BMN1.0-LK	FR-PL-BMN2.0-LK



Connettore rettilineo per binario monofase

fissaggio su binario mediante viti (in dotazione)
ingombro rettilineo: 16mm

BIANCO	FR-PL-BMB-GL-LK
NERO	FR-PL-BMN-GL-LK



Faretto LED regolabile per binario monofase

Realizzato con materiali di alta qualità
inclinazione regolabile
fissaggio rapido a binario mediante la leva di bloccaggio
sorgente luminosa LED COB colore regolabile CCT
Efficienza Luminosa 3.000 lm
luce regolabile mediante TRIAC
No flicker

Caratteristiche tecniche

tensione: 190~260 Vac
frequenza: 50/60Hz
potenza 30W
luminosità: 3.000Lm
temperatura colore CCT regolabile 3.000/4.000/5.000°K (±10%)
angolo di emissione 36°
resa cromatiche CRI: 80
pf: 0.9
fattore di abbagliamento: UGR15
classe energetica: F
grado di protezione: IP20
dimensioni: 212 x Ø87 mm

BIANCO	FR-PL/BI-M-30W-B/CCT
NERO	FR-PL/BI-M-30W-N/CCT



36°



15-60°

CCT



Faretto LED multiangolo per binario monofase

Realizzato con materiali di alta qualità
 inclinazione regolabile
 fissaggio rapido a binario mediante la leva di bloccaggio
 sorgente luminosa LED COB colore regolabile CCT
 Efficienza Luminosa 100 lm/W
 Luminosità regolabile TRIAC
 Temperatura Colore regolabile
 Angolo di Apertura Regolabile (zoom)
 No flicker

Caratteristiche tecniche

tensione: 220~240 Vac
 frequenza: 50/60Hz
 potenza 30W
 luminosità: 3.000Lm
 temperatura colore CCT regolabile 3.000/4.000/5.000°K (±10%)
 angolo di emissione regolabile 15°~60°
 resa cromatica CRI: 80
 pf: 0.9
 fattore di abbagliamento: UGR15
 classe energetica: F
 grado di protezione: IP20
 dimensioni: 153 x Ø88 mm

BIANCO	FR-PL/BI-MK-30W-B/CR
--------	----------------------

NERO	FR-PL/BI-MK-30W-N/CR
------	----------------------

Emergenza a superficie/sospensione

Realizzata in Metacrilato e Alluminio di alta qualità
 permanente/No permanente
 tecnologia LED SMD
 autonomia fino a 3 ore
 indicatore di funzionamento LED
 pulsante TEST
 batteria inclusa

Caratteristiche tecniche

tensione: 220~240 Vac
 frequenza: 50/60Hz
 potenza 3W
 temperatura colore 6.000°K
 luminosità 60Lm
 per uso interno
 temperatura lavoro: -10 °C~+50 °C
 batteria 600 mAh
 classe energetica: F
 grado di protezione: IP20
 vita utile 40.000 Ore
 dimensioni: 168 x 382 x 28 mm

FR-EM08L

Fari a LED SMD per illuminazione di tensostrutture.

Leggeri, potenti ed affidabili, facile installazione grazie al golpharo di sospensione rimovibile. Chip LED SMD installato su circuito wafer in metallo che garantisce un'ottima dissipazione di calore e una lunga durata.

Ampio fascio di emissione luminosa e distribuzione di luce uniforme. Realizzato in alluminio pressofuso con dissipatore di calore integrato. Cavo preassemblato lunghezza 1,5 mt.

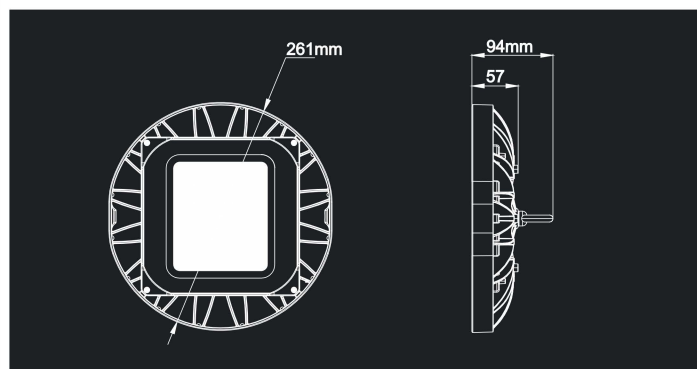
CLASSE
ENERGETICA
F



IP65

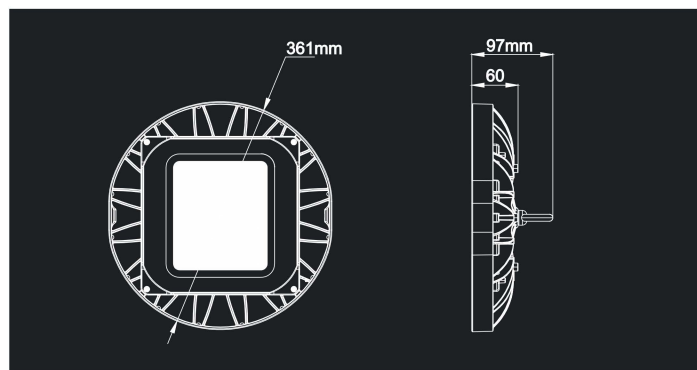
Modello **FR-PL100KR**

colore luce	5.700K (luce bianca)
tensione nominale	185-265 VAC 50-60Hz
angolo nominale emissione luce	120°
temperatura d'esercizio	da -25°C a +50°C
fattore di potenza	PF 0,97
potenza nominale	100 W
emissione luminosa	10.000 lm
resa cromatica (CRI)	80
flickering	<0,1
grado di protezione	IP65
peso netto	1,382 kg



Modello **FR-PL200KR**

colore luce	5.700K (luce bianca)
tensione nominale	185-265 VAC 50-60Hz
angolo nominale emissione luce	120°
temperatura d'esercizio	da -25°C a +50°C
fattore di potenza	PF 0,97
potenza nominale	200 W
emissione luminosa	20.000 lm
resa cromatica (CRI)	80
flickering	<0,1
grado di protezione	IP65
peso netto	2,532 kg



**INTERVENTO
AUTOMATICO**



Ideale nell'installazione di sistemi per l'illuminazione di tensostrutture

Modello FR-SC2000

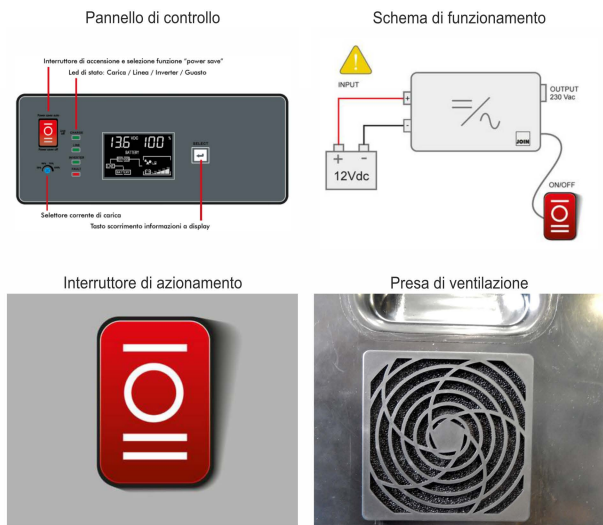
Soccorritore portatile per illuminazione di emergenza e campale monofase 2000VA

Sistema soccorritore di emergenza professionale portatile, ideale per energizzare apparecchi di illuminazione LED e prevenirne il blackout secondo la norma EN 50171. Funzionamento senza interruzioni, una volta inserito nell'impianto, il sistema commuta automaticamente in caso di blackout con un tempo di inserimento bassissimo. Gestione dell'inverter a microprocessore e sistema di ricarica/mantenimento batterie automatico. Sistema di batterie tipo «sealed» per impieghi gravosi senza necessità di manutenzione. Compatto, facilmente trasportabile ed impilabile con i quadri della serie CU-CIN, realizzato in cassa antiurto e optional carrello di trasporto con ruote con freno. Protezione automatica del sistema contro sovraccarico e sovratemperatura. Protezione della batteria contro la scarica completa. Allarme acustico in riserva e fine autonomia.

Ideale per energizzare sino a 20 dispositivi High bay da 100W oppure sino a 10 dispositivi High bay da 200W contro il blackout secondo la norma EN50171

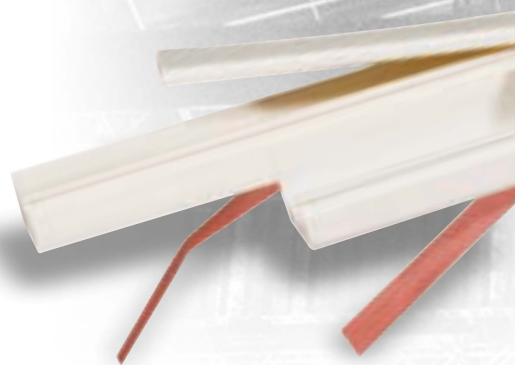
Specifiche tecniche

- alimentazione 220-250 VAC 50Hz (1F+N)
- potenza massima nominale 2.000VA
- forma d'onda in uscita sinusoidale pura
- temperatura d'esercizio da 0°C a +40°C (Um 5-95% NC)
- autonomia a piena carica funzione backup
 - 80 min con carico 1.000W (cos φ 0,9)
 - 38 min con carico 2.000W (cos φ 0,9)
- tempo di ricarica a batteria completamente scarica
 - (carica al 60%) 1 ora, (carica al 100%) 5 ore
- durata batterie oltre 10.000 cicli (utilizzo normale)
- spina di alimentazione su cavo CEE 2P+T 16A IP67
- presa di uscita a pannello CEE 2P+T 16A IP67
- allarme acustico soglia di riserva
- reset automatico dopo l'intervento protezione
- protezione automatica per
 - sovraccarico
 - cortocircuito
 - sovratemperatura
- grado di protezione IP44
- dimensioni (AxBxH) 600x400x660 mm



Minicanali con coperchio e biadesivo

Materiale: PVC rigido
Coperchio: a scatto
Grado di autoestinguenza: UL94 V0
Temperatura di installazione: -5°C + 60°C
Colore: bianco RAL 9010
Fissaggio: biadesivo con pellicola di protezione tear-off



Codice	dimensioni (mm)		Confezione (mt)
	Larghezza	Altezza	
FR-MCP-1010AD	10	10	40
FR-MCP-2210AD	22	10	40

Minicanali con coperchio separabile

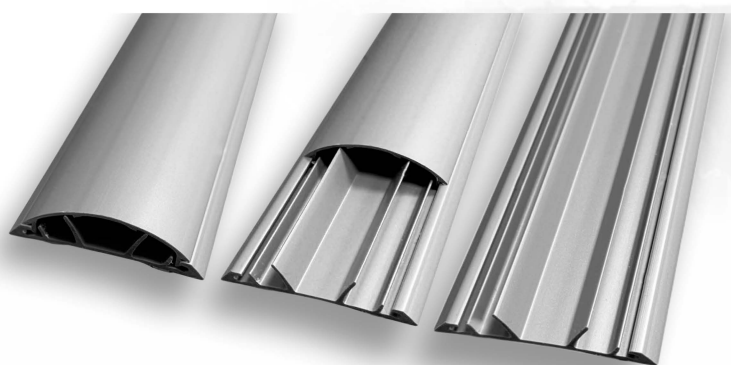
Materiale: PVC rigido
Coperchio: separabile con aggancio frontale a scatto
Grado di autoestinguenza: UL94 V0
Temperatura di installazione: -5°C + 60°C
Colore: bianco RAL 9010
Lunghezza verga: 2mt
Possibilità di fissaggio :
- mediante l'utilizzo di adesivi siliconici
- utilizzando le asole preforate sul fondo della canalina



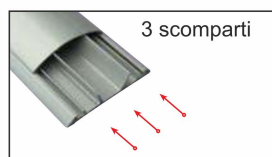
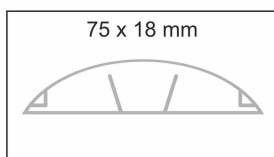
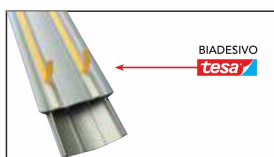
Codice	dimensioni (mm)		Confezione (mt)
	Larghezza	Altezza	
FR-MCP1818	18	18	30
FR-MCP2210	22	10	30
FR-MCP3010	30	10	30
FR-MCP3025	30	25	30
FR-MCP4025	40	25	24

Canali da pavimento con separatore e biadesivo

Materiale: tecnopolimero autoestinguente
Coperchio: separabile con aggancio frontale a scatto
Resistenza all'impatto: 2J
Carico verticale applicato su ampia superficie: 3000N
Temperatura di installazione: -15°C + 60°C
Colore: argento alluminio
Fissaggio: biadesivo con pellicola di protezione tear-off
Dimensioni: 75x18mm
Numero scomparti: 3
Lunghezza verga: 2mt



Codice	Confezione (mt)
FR-CPP75G	20





POWER 4 EVENTS

www.power4events.it

Elettroapparecchiature Friggeri srl
via G.Galilei 37/B 42027 Montecchio Emilia (RE) Italy
tel. +39.0522.864644 fax. +39.0522.866145
spettacolo@friggeri.com www.friggeri.com

Elettroapparecchiature Friggeri srl - Tutti i diritti sono riservati - Lisino ver.03/2025
Nessuna garanzia per cambiamenti tecnici, variazioni di prezzo o errori di stampa.

visita il nostro sito

